

電動工具や電動アシスト自転車といった中型のリチウムイオン電池の外部短絡保護を目的に、高電流マイクロヒューズJHB型を開発致しました。ヒューズエレメントと端子が一体の構造を採用することで、表面実装型でありながら、小型で高電流定格を実現しました。完全鉛フリーとすることにより、環境にやさしい設計となっています。

特 長

1. ヒューズエレメントと端子が一体の構造を採用することで、高電流定格を実現しました。
2. 7358 (7.3×5.8×4.2mm) サイズと小型で表面実装型です。
3. 定格電流通電時の表面温度上昇は75℃以下と、周囲に与える影響が少ないヒューズです。
4. ケースにアルミナセラミック、ケース内部に独自構造を採用し、溶断時の安全性を高めています。[弊社適用用途分類：4]
5. チッププレーサーによる自動マウントに最適です。
6. 完全鉛フリー品です。

適用用途分類

当社の製品は幅広い用途で使用される事を想定し、市場・用途別を4つに分けた適用用途分類を設定しています。ご使用の際には各品種の適用用途分類をご確認下さい。又、記載された用途以外でのご使用をご検討の場合は、必ず事前に弊社営業までご連絡下さい。

市場	適用用途分類	用途		推奨品種
		概要	代表的なアプリケーション例	回路保護素子
高信頼度機器	1	<ul style="list-style-type: none"> <li>・ 高度な安全性や信頼性が要求される機器</li> <li>・ 製品の保守交換が不可能な機器、製品の故障が人命に直接かわる、または、致命的なシステムダウンを引き起こす可能性がある機器</li> </ul>	<ul style="list-style-type: none"> <li>・ 宇宙開発機器関連(衛星、ロケット、人工衛星)</li> <li>・ 航空・防衛システム</li> <li>・ 原子力・火力・水力発電システム</li> </ul>	該当なし
車載・産業機器	2	<ul style="list-style-type: none"> <li>・ 信頼性が重視される機器</li> <li>・ 製品の保守交換が極めて困難な機器や、製品の故障が人命に影響する、あるいは故障の範囲が広範囲である機器</li> </ul>	<ul style="list-style-type: none"> <li>・ 自動車および鉄道・船舶等の輸送機器の車両制御(エンジン制御, 駆動制御, ブレーキ制御)</li> <li>・ 新幹線・主要幹線の運行制御システム</li> </ul>	KAB型Nシリーズ JAG型Nシリーズ KVA型Nシリーズ
	3	<ul style="list-style-type: none"> <li>・ 製品の保守交換が可能な機器や、製品の故障が人命に影響しないが故障によるシステムダウンの損失が大きく安全管理が要求される機器</li> </ul>	<ul style="list-style-type: none"> <li>・ エアコン, カーナビ等の車室内搭載部品, 車載用通信機器</li> <li>・ 家庭用/ビル用等のセキュリティ管理システム</li> <li>・ 工業用ロボットや工作機械等の制御機器</li> </ul>	KAB型Mシリーズ JHC型Hシリーズ
汎用機器	4	<ul style="list-style-type: none"> <li>・ 最先端技術を積極的に適用する小型・薄型品</li> <li>・ 製品の保守交換が可能な機器や、製品の故障によるシステムダウンが部分的な機器向けの市場で広く使用されることを想定した製品</li> </ul>	<ul style="list-style-type: none"> <li>・ スマートフォン, 携帯電話, モバイルPC(タブレット), 電子辞書</li> <li>・ デスクトップPC, ノートPC, ホームネットワーク</li> <li>・ アミューズメント機器(パチンコ, ゲーム機)</li> </ul>	KAB型 KAB型Tシリーズ KAH型 JAE型, JAG型 JAH型, JAH型Lシリーズ JHB型 JHC型 KVA型

定 格

項 目	定 格
使用温度範囲	-40 ~ +125℃
定格電流	30A, 40A, 50A, 60A, 80A, 100A
定格電圧	35VDC, 60VDC
電圧降下	標準品一覧による
絶縁抵抗 (端子-外装間)	1000MΩ以上
溶断特性	定格電流の2倍の電流を通電した場合1分以内に溶断する。
遮断特性	遮断電圧：定格電圧
	遮断電流：300A, 600A

## 形名の構成

JHB		6002		503		R		44E		
品種	コード	電圧	コード	定格電流	コード	定格電流	コード	包装形態	コード	ケースサイズ
JHB	3502 6002	35V 60V	303 403 503	30 A 40 A 50 A	603 803 104	60 A 80 A 100 A	R N	φ180リール φ330リール	44E	7.3×5.8

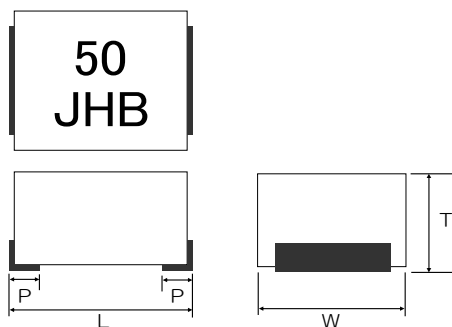
## 標準品一覧

2019. 2 現在

形名	ケースサイズ	定格電流 A	内部抵抗 mΩ (Typical)	電圧降下 mV (Max.)	定格電圧 VDC	遮断電流 A
JHB 3502 303 □ 44E	7.3×5.8	30	1.77	100	35	300
JHB 6002 303 □ 44E					60	
JHB 3502 403 □ 44E		40	1.38		35	
JHB 6002 403 □ 44E					60	
JHB 3502 503 □ 44E		50	1.08	35		
JHB 6002 503 □ 44E				60		
JHB 3502 603 □ 44E		60	0.85	35		
JHB 6002 603 □ 44E	60					
JHB 3502 803 □ 44E	120	100	0.56	35	600	
JHB 3502 104 □ 44E				35		

- ・テーピング仕様には口に包装形態のコード(RまたはN)が入ります。
- ・UL, cUL認定品です。(File No.E170721, E480488)

## 外形寸法



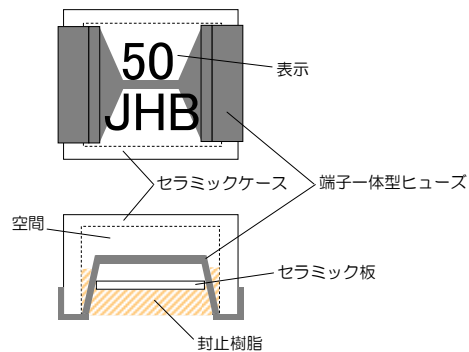
本体：セラミックケース

端子：錫めっき仕上げ

(mm)

ケースサイズ	ケースコード	L	W	T	P
7358	44E	7.3±0.3	5.8±0.2	4.2±0.2	1.2±0.3

## 構造概要

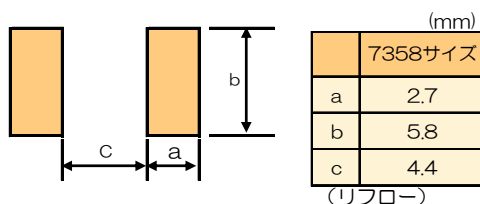


構成部品	材質、規格、処理
端子一体型ヒューズ	銅合金(端子部錫めっき仕上げ)
セラミックケース	アルミナセラミックス
セラミック板	アルミナセラミックス
封止樹脂	シリコン樹脂
表示	UV硬化樹脂
空間	-

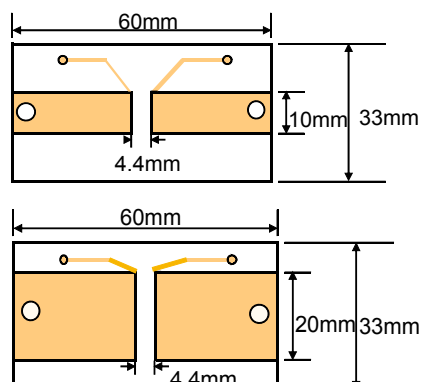
## 表示

表示記号	定格電流	表示記号	定格電流
30	30A	60	60A
40	40A	80	80A
50	50A	100	100A

## 推奨取り付けランド



## 試験用標準基板



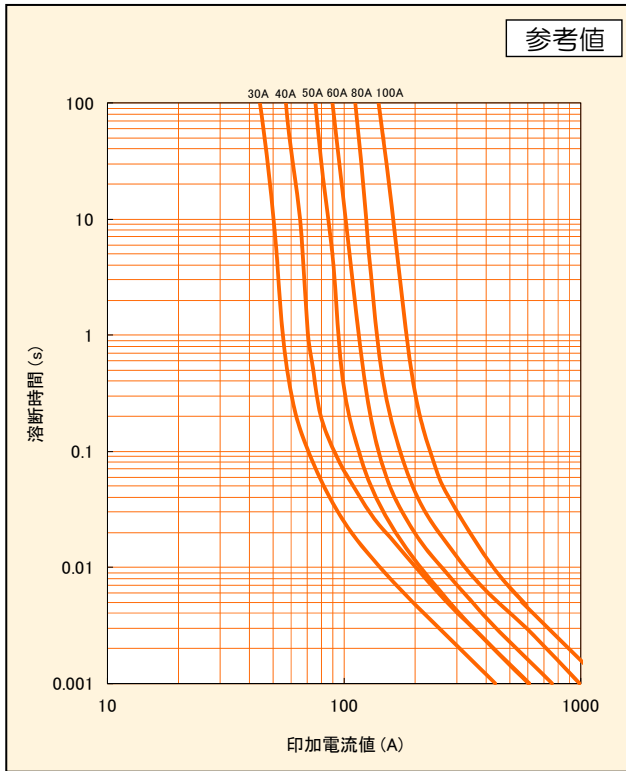
片面ガラスエポキシ  
板厚：1.6mm  
銅箔厚：400μm  
適応：30～50A品

片面ガラスエポキシ  
板厚：1.6mm  
銅箔厚：500μm  
適応：60～100A品

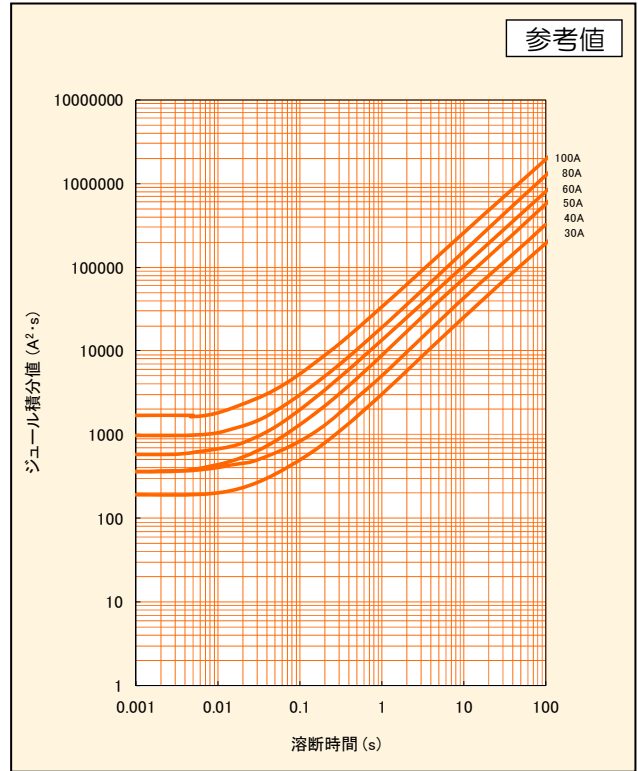
# 性能

No	項目	性能	試験方法
1	温度上昇	温度上昇75℃以下	定格電流を印加する
2	通電容量	1h以内で溶断しないこと。	定格電流の100%の電流を印加する
3	遮断特性	アークの持続がないこと。 発火しないこと。 表示が判読できること。 ヒューズの破裂がないこと。	遮断電圧：定格電圧 遮断電流：300A(30~60A)、600A(80~100A)
4	電圧降下	標準品一覧に示す値以下であること。	定格電流を印加する
5	溶断特性	1min以内に溶断すること。	周囲温度10~30℃で定格電流の200%を印加した時
6	絶縁抵抗	1000MΩ以上あること。	端子と外装（セラミック）間の抵抗値
7	電極強度 （たわみ性）	機械的損傷がなく、試験後の抵抗値の変化率が±20%以内であること。	基板支持幅：90mm 加圧速度：約0.5mm/s 保持時間：5s 曲げ寸法：3mm
8	固着性	機械的損傷がなく、試験後の抵抗値の変化率が±20%以内であること。	静荷重：20N 保持時間：10s 治具：R0.5 製品の側面より加圧する
9	素体強度	機械的損傷がなく、試験後の抵抗値の変化率が±20%以内であること。	支持寸法：3.65mm 静荷重：20N 保持時間：10s 治具：R0.5 製品の厚み方向に荷重を加える
10	はんだ付け性 （はんだぬれ時間）	はんだぬれ時間：3s以内	はんだ：Sn-3Ag-0.5Cu 温度：245±5℃ メスコグラフ法
11	はんだ付け性 （はんだぬれ面積）	はんだぬれ面積：電極表面の95%以上が新しいはんだで覆われること。	はんだ：Sn-3Ag-0.5Cu 温度：245±5℃ 浸漬時間：3s
12	はんだ耐熱性	電氣的性能を満足すること。→試験後の抵抗値の変化率が±20%以内であること。	浸漬（1回） 予熱：100~150℃/60s 温度：265±3℃/6~7s リフロー（2回） 予熱：180℃以下 1~2min ピーク：250±5℃ 5s 保持：230~250℃ 30~40s 徐冷：2min以上 手はんだ 温度：350±10℃ 時間：3~4s 常温常湿中に1h放置後測定する
13	耐溶剤性	表示が判読でき、機械的損傷がなく、外観に著しい異常がないこと。	浸漬洗浄 溶剤：イソプロピルアルコール 時間：90s
14	耐振性	機械的損傷がなく、試験後の抵抗値の変化率が±20%以内であること。	掃引の割合：10~55~10Hz/min 全振幅：1.5mm XYZ方向に各2h（計6h）
15	耐衝撃性	機械的損傷がなく、試験後の抵抗値の変化率が±20%以内であること。	加速度：490m/s <sup>2</sup> 作用時間：11ms 6面×3回（計18回）
16	熱衝撃	機械的損傷がなく、試験後の抵抗値の変化率が±20%以内であること。	-55±3℃：30min 室温：2~3min以内 125±2℃：30min 室温：2~3min以内 上記サイクルを10回繰り返す
17	耐湿性	機械的損傷がなく、試験後の抵抗値の変化率が±20%以内であること。	温度：85±3℃ 湿度：85±5%RH 放置 試験時間：1000h
18	負荷寿命	機械的損傷がなく、試験後の抵抗値の変化率が±20%以内であること。	温度：85±2℃ 印加電流：定格電流×70% 試験時間：1000h
19	耐湿負荷	機械的損傷がなく、試験後の抵抗値の変化率が±20%以内であること。	温度：85±3℃ 湿度：85±5%RH 印加時間：定格電流×70% 試験時間：1000h
20	安定性	機械的損傷がなく、試験後の抵抗値の変化率が±20%以内であること。	温度：125±2℃ 放置 試験時間：1000h

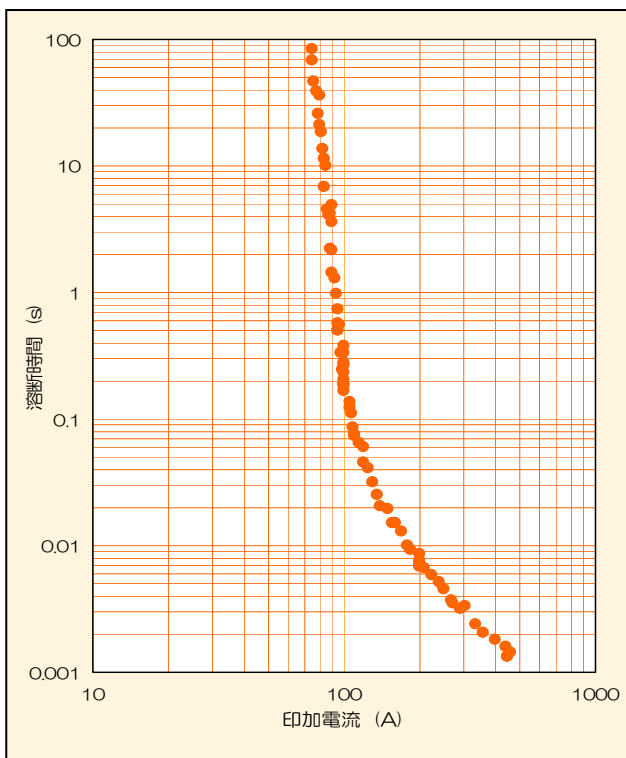
## 溶断特性



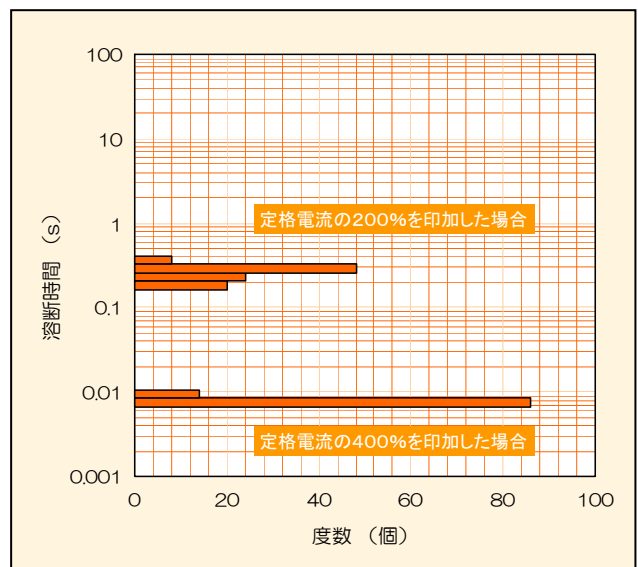
## $I^2t - t$ 特性



## 溶断特性の分布例



## 溶断時間の分布例



## マイクロヒューズ（JHB型）の定格選定方法

マイクロヒューズは、正しい定格を選定することではじめて安全に回路を保護することが可能になります。下記にヒューズの選定方法について説明致します。

### ■ヒューズ選定の流れ

- |                 |   |
|-----------------|---|
| 1. 実機による回路条件の測定 | 回路に流れる定常電流等の回路条件を測定します。                     |
| 2. 定常電流による絞込み   | 定常電流及び使用温度から、使用できるヒューズの <b>最小定格</b> を算出します。 |
| 3. 異常電流による絞込み   | 異常電流から、使用できるヒューズの <b>最大定格</b> を算出します。       |
| 4. 突入電流による絞込み   | 突入電流から、使用できるヒューズの <b>最小定格</b> を算出します。       |
| 5. 最終定格選定       | 2～4の結果から定格を絞り込みます。                          |
| 6. 実機による動作確認    | 選定した定格のヒューズを実際の回路に組み込み、動作確認を行います。           |

### ■ヒューズの選定

#### 1. 実機による回路条件の測定

ヒューズの定格選定にあたっては、下記の回路条件をあらかじめ実機によって確認しておく必要があります。

- 1-1. 定常電流：オシロスコープ等を用いて、回路に流れる定常電流を測定してください。
- 1-2. 異常電流：オシロスコープ等を用いて、回路に流れる異常電流（回路を遮断する必要のある電流値）を測定してください。
- 1-3. 突入電流：オシロスコープ等を用いて、電源のON/OFF時などに回路に流れる突入電流を測定してください。  
また、突入電流の印加回数を決定してください。
- 1-4. 使用温度：ヒューズを使用する回路の雰囲気温度を測定してください。

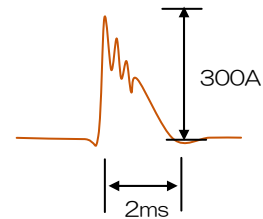
#### <基板配線の設計に対する注意点>

25℃の環境下、通常状態のご使用で、高電流マイクロヒューズの表面温度が80℃を超えないように基板配線を設計して下さい。

回路条件の測定結果を下記の〈選定条件〉のように設定し、定格選定の例を説明します。

#### <選定条件>

- 定常実効電流値：30A
- 異常実効電流値：120A
- 突入電流波形：図A  
(パルス印加時間2msec、ピーク値300A)
- 突入電流に耐えるべき回数：10万回
- 使用温度：85℃
- 通電時間：4,000h



図A：突入電流波形

#### 2. 定常電流による絞込み

##### 2-1. 定常電流値の測定

実際の回路に流れる定常電流値（実効値）を、オシロスコープ等を用いて測定します。  
例）定常実効電流値＝30A

##### 2-2. ディレーティング検討

###### ①温度ディレーティング係数の確認

使用温度に対応した温度ディレーティング係数を図Bから読みとります。  
但し、通電時間が4,000hを超えるような長時間使用される機器にご使用の場合、使用条件の確認をさせて頂くため、弊社営業に問合せ下さい。

###### ②定格ディレーティング係数の確認

定格ディレーティング係数＝0.75（温度によらず一定）

使用する回路に必要なヒューズの定格電流値は下記の式（1）で求められます。

$$\text{ヒューズの定格電流値} I_n \geq \text{定常電流値} / (\text{①} \times \text{②}) \dots \text{式（1）}$$

例）使用温度＝85℃、定常電流値＝30Aの場合

①温度ディレーティング係数＝0.90（図Bによる）

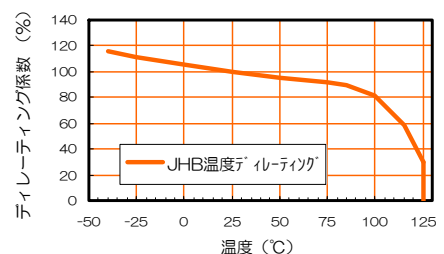
②定格ディレーティング係数＝0.75（温度によらず一定）

式（1）より、

$$I_n \geq 30 / (0.90 \times 0.75) = 44.4A$$

上記の計算結果により、この回路では定格電流44.4A以上のヒューズを選定することが必要であることがわかります。

JHB型では、50A品が該当致します。



図B：温度ディレーティング

### 3. 異常電流による絞込み

#### 3-1. 異常電流の測定

回路を遮断する必要のある異常電流をオシロスコープ等を用いて測定します。

例) 異常実効電流値=120A

#### 3-2. 異常電流による絞込み

異常電流値が定格電流値の2.0倍以上になるように定格を選びます。

ヒューズの定格は次の式(2)で求められます。

ヒューズの定格電流値  $I_n \leq \text{異常電流値} / 2.0 \dots \text{式(2)}$

例) 異常電流値が120Aの場合

式(2)より、定格電流値は

$$I_n \leq 120 / 2.0 = 60A$$

上記の計算結果により、この回路では定格電流60A以下のヒューズを選定することが必要であることがわかります。

JHB型では、50A品が該当致します。

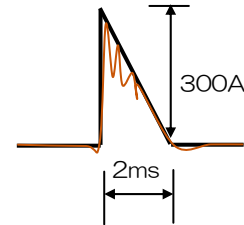
### 4. 突入電流による絞込み

#### 4-1. 突入電流波形の測定

実際の回路に流れる突入電流波形を、オシロスコープ等を用いて測定します。

#### 4-2. 近似波形の作成

一般的に突入電流波形は複雑な形状を示すことが多いことから、計算を簡単にするために図Cのように近似波形を設定します。



図C：突入電流波形（模式図）  
赤線：実測波形  
黒線：近似波形

#### 4-3. 突入電流の $I^2t$ 値の計算

近似波形の  $I^2t$  値（ジュール積分値）を求めます。

このとき、使用する計算式は近似波形により異なりますので、表Aを参照してください。

例) パルス印加時間2msec、ピーク値300A、近似波形：三角波

近似波形は三角波であるため、使用する式は表Aより

$$\text{突入電流の } I^2t \text{ 値} = 1/3 \times I_m^2 \times t \dots \text{式(3)}$$

となります。

( $I_m$ ：ピーク値、 $t$ ：パルス印加時間)

式(3)より

$$I^2t = 1/3 \times 300 \times 300 \times 0.002 = 60 \text{ (A}^2\text{s)}$$

## 各種波形のジュール積分値

表A

波形の名称	波形	$I^2t$	波形の名称	波形	$I^2t$
正弦波 (1 サイクル)		$\frac{1}{2} I_m^2 t$	台形波		$\frac{1}{3} I_m^2 t_1 + I_m^2 (t_2 - t_1) + \frac{1}{3} I_m^2 (t_3 - t_2)$
正弦波 (1/2 サイクル)		$\frac{1}{2} I_m^2 t$	変形波 1		$I_1 I_2 t + \frac{1}{3} (I_1 - I_2)^2 t$
三角波		$\frac{1}{3} I_m^2 t$	変形波 2		$\frac{1}{3} I_1^2 t_1 + I_1 I_2 + \frac{1}{3} (I_1 - I_2)^2 (t_2 - t_1) + \frac{1}{3} I_2^2 (t_3 - t_2)$
方形波		$I_m^2 t$	充・放電波形		$\frac{1}{2} I_m^2 \tau$

※ $I^2t$ の一般式は電流を  $i(t)$  として以下の式で表されます。

$$I^2t = \int_0^t i^2(t) dt$$

#### 4-4. 負荷率の調査

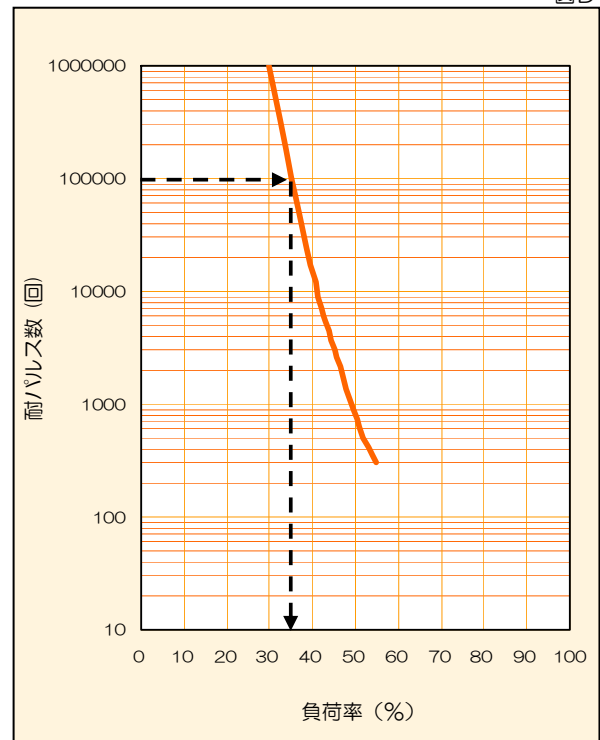
- ①ヒューズが突入電流に耐える必要のある回数を決定します。  
(一般的には10万回)
- ②耐パルス特性図(図D)から負荷率を求めます。

例) 突入電流に10万回耐える必要がある場合

負荷率は図Dより35%以下

#### 耐パルス特性図

図D



#### 4-5. ジュール積分値及び負荷率による絞り込み

使用できるヒューズの基準  $I^2t$  値は、次式(4)にて求められます。

ヒューズの基準  $I^2t > (\text{突入電流の } I^2t / \text{負荷率}) \dots \text{式(4)}$

例) パルスの  $I^2t$  値 =  $60A^2s$ 、パルス印加時間 2msec  
必要な負荷率 = 35%

式(4)より  
ヒューズの基準  $I^2t > 60 / 0.35 = 171.4(A^2s)$   
よって、ヒューズの基準  $I^2t$  は  $171.4(A^2s)$  以上であることが必要となります。

ここで、突入パルスの印加時間は 2msec ですので、図Eにおいて横軸 = 2msec、縦軸 =  $171.4A^2s$  の交点を求めます(図中矢印参照)。

上記の点よりも上側にカーブを持つヒューズが選定対象となり、JHB型では、50A品が該当致します。

#### 5. 最終定格選定

2、3、4項をすべて満足する定格が、この回路に使用出来るマイクロヒューズの定格になります。

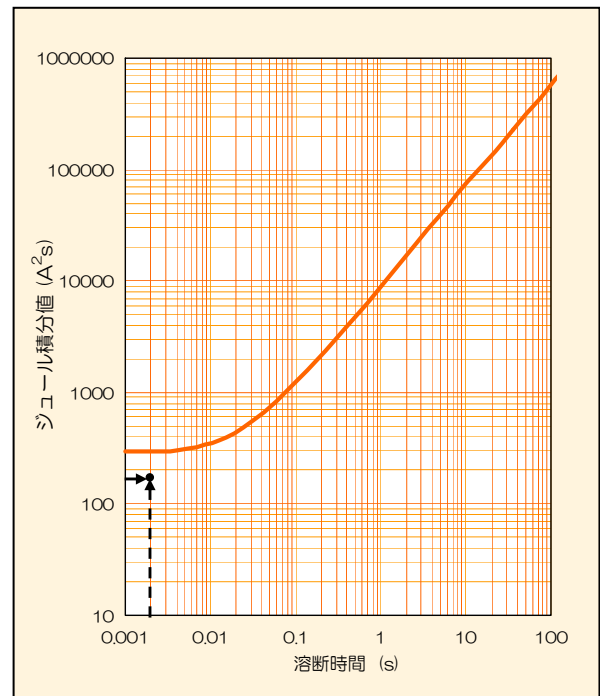
例) JHB型50A品がすべてを満足します。

#### 6. 実機による動作確認

選定したマイクロヒューズを用いて、実際の回路に組み込み動作確認を行ってください。

#### ジュール積分値—時間特性シミュレーション例

図E





## マイクロヒューズの使用上の注意事項

### 1. 回路設計に当たって

高電流マイクロヒューズのご使用に当たっては、使用する回路の条件と高電流マイクロヒューズの電気特性等を十分確認の上で使用下さい。

定格の選定にあたっては、下記の事項にご注意下さい。

- (1) 高電流マイクロヒューズは、定格電流（温度ディレーティング係数及び定格ディレーティング係数を考慮した値）以下でご使用下さい。
- (2) 高電流マイクロヒューズは、定格電圧以下でご使用下さい。
- (3) 高電流マイクロヒューズは、溶断したい電流（異常電流）により確実に溶断する定格を選定して下さい。
- (4) 突入電流のある回路にご使用の場合、突入電流に対する耐力を十分確認して下さい。
- (5) 高電流マイクロヒューズに定格遮断電流を超える電流を印加しないで下さい。また、インダクタンス成分が大きい回路で使用すると、正常に遮断できない可能性があるため、事前に確認をお願いします。
- (6) 使用温度範囲内で使用して下さい。
- (7) 高電流マイクロヒューズは電源の1次側に使用しないで下さい。  
マイクロヒューズは定格の選定が妥当であったかどうかを実機（最終製品の状態）にてご確認下さい。  
その際には機器によるばらつきを考慮したうえで、通常使用状態及び予測できる異常に対し繰り返し試験をして選定の妥当性を確認して下さい。
- (8) 25℃の環境下、通常状態のご使用で、高電流マイクロヒューズの表面温度が80℃を超えないように基板配線を設計して下さい。なお、事前に実際の基板で定常電流、異常電流（切りたい電流）を通电して問題がない事を確認の上、ご使用下さい。

### 2. 取付け・実装について

高電流マイクロヒューズの取付け時には、本体の温度・加熱時間が性能表の条件を越えないように設定したうえで、下記の事項にご注意下さい。

- (1) はんだごてによる取付け及び修正は、温度及び時間制御が困難であるため推奨できません。  
やむを得ずはんだごてによる取付け及び修正を行う場合には、性能表の条件をお守り下さい。
- (2) 高電流マイクロヒューズの端子に、はんだごてを直接触れないで下さい。
- (3) 一度実装された高電流マイクロヒューズを取りはずして再使用しないで下さい。
- (4) 実装時には、高電流マイクロヒューズに過度な機械的ストレスが加わらないようご注意ください。

### 3. 耐薬品性について

高電流マイクロヒューズは、イソプロピルアルコールに90秒間（液温20～30℃）浸せきしても影響はありません。フロン代替洗浄剤（パインアルファ™、テクノケア™、クリーンスルー™等）をご使用の際は、事前の評価を十分に行って下さい。

### 4. 超音波洗浄について

超音波洗浄は、条件によっては端子の切断等により電気

特性に影響を与える等の不具合を生じる場合があるため、できるだけ使用を避けて下さい。  
やむを得ずご使用になる場合は、事前に十分な評価を行ってください。

### 5. 使用中の注意について

- (1) 通電時の高電流マイクロヒューズには触れないで下さい。  
高電流マイクロヒューズが高温になる場合があり火傷をするおそれがあります。また、電源を切った後高電流マイクロヒューズに触れる場合、高電流マイクロヒューズの温度が下がっていることを確認して下さい。
- (2) 高電流マイクロヒューズの溶断試験時には、保護眼鏡を付けて下さい。高電流マイクロヒューズの溶断時に、本体が破裂して飛散する場合があります。溶断試験時には眼球に対する保護をするほか、マイクロヒューズが飛散るのを防止する覆いをして下さい。

### 6. セットの使用環境について

- (1) 酸性やアルカリ性、腐食性の雰囲気で使用しないで下さい。
- (2) 過度な振動や衝撃を与えないで下さい。
- (3) 爆発性、発火性の雰囲気では使用しないで下さい。
- (4) 結露する環境では、使用しないで下さい。
- (5) 基板への搭載後、樹脂等で素子を覆うことは電気特性に影響を及ぼす場合がありますので、事前に十分な評価を行なって下さい。

### 7. 万一の場合について

セットの使用時、発火、発煙及び異臭が生じた場合、セットの電源を切り、電源コードをコンセントから抜いて下さい。

### 8. 高電流マイクロヒューズの保管について

- (1) 高電流マイクロヒューズは、直射日光を避け、-10℃～+40℃の室内で保管してください。  
硫化水素、亜硫酸ガスなどの腐食性の雰囲気では保管しないで下さい。  
直射日光は、外装材やテーピング材の退色、変形を生じることがあります。  
また、湿度が高い場合、湿気の影響ではんだ付け性が著しく低下する場合があります。
- (2) 長期間にわたり保管した製品は、当社と協議の上処置して下さい。長期間にわたる保管は、包装材料の劣化やテーピング材料の劣化やテーピング材料の劣化が顕著です。長期間にわたり保管される場合は当社にお問い合わせ下さい。
- (3) テーピング梱包品には外部より力を加えないで下さい。  
梱包材料の変形で自動装着に影響が出ます。

### 9. 製品の廃棄上の処置について

廃棄の場合は産業廃棄物として処理して下さい。高電流マイクロヒューズは各種の金属、樹脂で構成されています。

### 10. サンプル製品について

サンプルとしてお求めになった高電流マイクロヒューズは、市販機器に使用しないで下さい。サンプルは、特定用途（形状見本、電気特性確認用等）に提供しております。

## NCC 松尾電機株式会社

マイクロヒューズに関するご相談は下記へお問い合わせ下さい。

東日本営業	: 〒101-0054	東京都千代田区神田錦町1丁目10番1号(サクラビル)	TEL(03)3295-8800	FAX(03)3295-4213
中部日本営業	: 〒446-0074	愛知県安城市井杭山町一本木5番10号(碧海ビル3F)	TEL(0566)77-3211	FAX(0566)77-1870
西日本営業	: 〒561-8558	大阪府豊中市千成町3丁目5番3号	TEL(06)6332-0883	FAX(06)6332-0920
海外営業	: 〒561-8558	大阪府豊中市千成町3丁目5番3号	TEL(06)6332-0883	FAX(06)6332-0920
ホームページURL	: <a href="http://www.ncc-matsuo.co.jp/">http://www.ncc-matsuo.co.jp/</a>			

当カタログの掲載内容は、予告なく変更することがありますので、ご使用に当たっては、弊社営業担当へお問合せの上、仕様のご確認をお願いします。