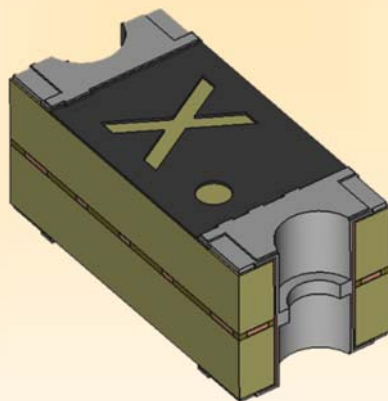


PRODUCTS DATA SHEET

マイクロヒューズ JAJ型 JAK型 Nシリーズ (車載向け) サイズ 3.2 mm x 1.6 mm

AEC-Q200 Table. 7 に準拠
UL. cUL レコグナイズド File No. E170721
RoHS指令対応品 (完全鉛フリー)
構造に関する許申を申請済み



車両制御装置などの電子機器に適した車載向けの JAJ 型および JAK 型の高信頼度品です。車載・産業機器類の過電流に対する回路保護をとして使用できる*1 小型で*2 高電流に対応した製品です。

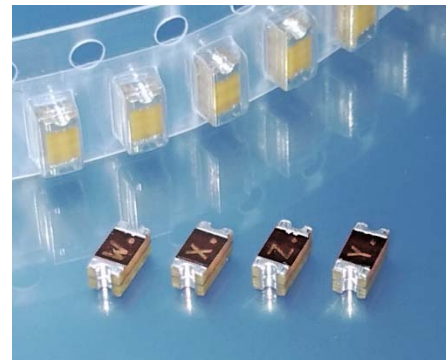
*1 サイズ 3.2 mm x 1.6 mm

*2 最大定格 20A

遮断特性 60VDC、100A

特長

1. 独自構造により、3.2x1.6x1.4mmの小型サイズでありながら定格電流20A、定格電圧60VDC、定格遮断電流100Aを実現しました
2. 溶断特性にバラツキの少ない速断タイプのヒューズです。
3. ヒューズエレメントが板材で、ラッシュカレント耐性にすぐれます。
4. 定格電流を通電した時の製品表面温度上昇は $\Delta 75^{\circ}\text{C}$ 以下と、周囲に与える影響が少ないヒューズです。
5. はんだ耐熱性は、 260°C 10秒を十分に満足し、リフロー、浸せきのいずれにも対応しています。
6. 独自の電極端子構造で、マンハッタン現象が発生しにくい製品です。
7. チップレーサーによる自動マウントに最適です。
8. 高密度実装に適した寸法精度と対称電極構造でセルフアライメントが可能です。
9. 完全鉛フリー、臭素フリー品です。



遮断性能

| | |
|--------|-------|
| 定格電圧 | 遮断電流 |
| 60 VDC | 100 A |

認証等

AEC-Q200 Table.7 に準拠

| | | |
|-----------|----------|-------------|
| 認証機関 | File No. | 定格電流範囲 |
| ULレコグナイズド | E170721 | 10 A ~ 20 A |

使用温度範囲

$-40^{\circ}\text{C} \sim +125^{\circ}\text{C}$

絶縁抵抗

1 M Ω (電極端子と外装間)

電圧降下

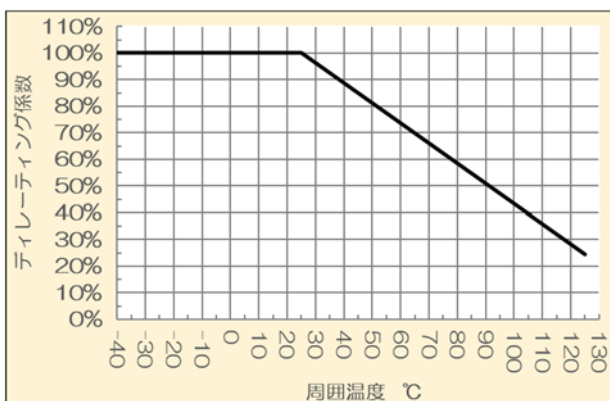
| | |
|------------|------------|
| JAJ型 Nシリーズ | JAK型 Nシリーズ |
| 99 mV | 83 mV |

ディレーティング (参考データ)

周囲温度によって、ヒューズに流す定常電流は軽減させる必要があります。

定格電流値を100%として

ディレーティング

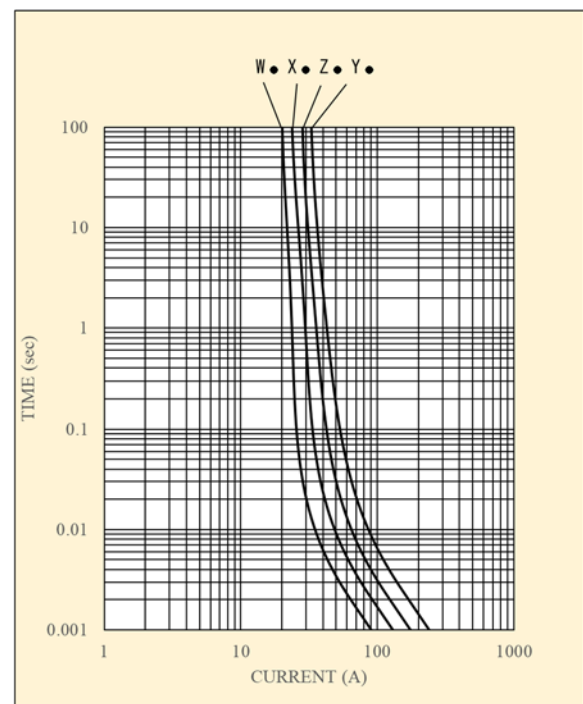


溶断特性

| 品種 | 電流 (定格電流基準) | 時間 |
|------------|-------------|-------------|
| JAJ型 Nシリーズ | 100 % | 1 時間以上溶断しない |
| | 200 % | 1 分以内に溶断する |
| JAK型 Nシリーズ | 100 % | 1 時間以上溶断しない |
| | 250 % | 1 分以内に溶断する |

溶断特性曲線 (参考データ)

溶断特性曲線



表示記号

| 定格表示記号 | JAJN 定格電流 | JAKN 定格電流 |
|--------|-----------|-----------|
| W. | 12.5 A | 10 A |
| X. | 16 A | 12.5 A |
| Z. | | 16 A |
| Y. | | 20 A |

標準品一覧

JAJ型 Nシリーズ (200%溶断品)

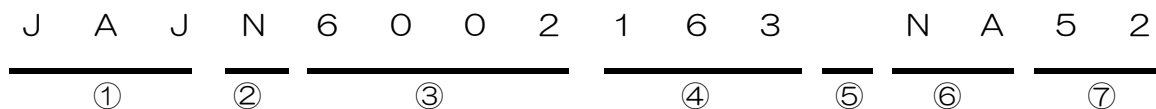
| 定格表示記号 | 品名 | 定格電流 | 電気抵抗 (参考値) |
|--------|------------------|--------|------------|
| W・ | JAJN6002133 NA52 | 12.5 A | 4.59 mΩ |
| X・ | JAJN6002163 NA52 | 16 A | 3.64 mΩ |

JAK型 Nシリーズ (250%溶断品)

| 定格表示記号 | 品名 | 定格電流 | 電気抵抗 (参考値) |
|--------|------------------|--------|------------|
| W・ | JAKN6002103 NA52 | 10 A | 4.59 mΩ |
| X・ | JAKN6002133 NA52 | 12.5 A | 3.64 mΩ |
| Z・ | JAKN6002163 NA52 | 16 A | 2.98 mΩ |
| Y・ | JAKN6002203 NA52 | 20 A | 2.40 mΩ |

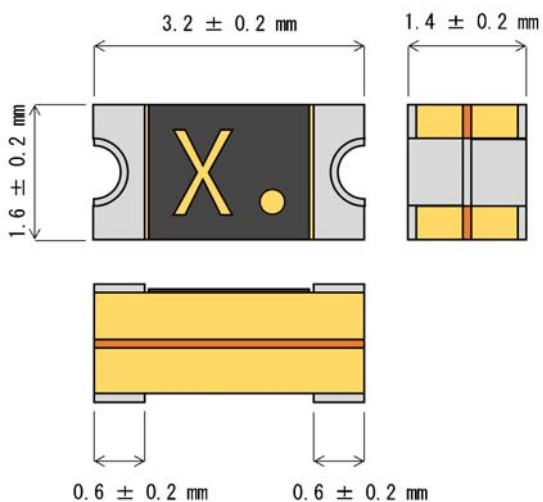
定格表示記号が同一のJAJ型Nシリーズの製品とJAK型Nシリーズの製品は、まったく同じ寸法、構造、および性能であり、違いはラベルの定格表記だけです。

品名の構成

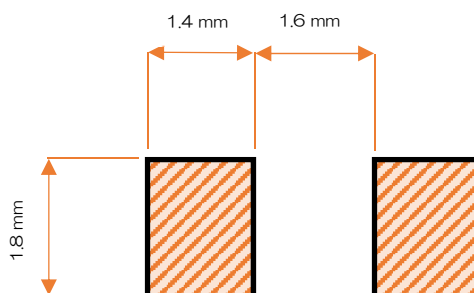


| ①品種記号 | ②シリーズ | ③定格電圧 | ④定格電流 | ⑤空白 | ⑥形状記号 | ⑦ケース記号 |
|---------------------------------|-------|----------|--|-----|-------|--------|
| 溶断特性：記号 200%：JAJ 250%：JAK | N | 60V：6002 | 10A：103 12.5A：133 16A：163 20A：203 | | NA | 52 |

外形寸法

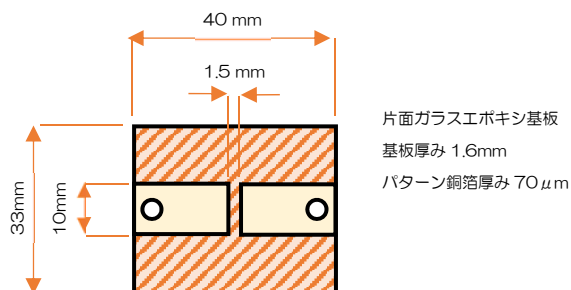


推奨取り付けランド



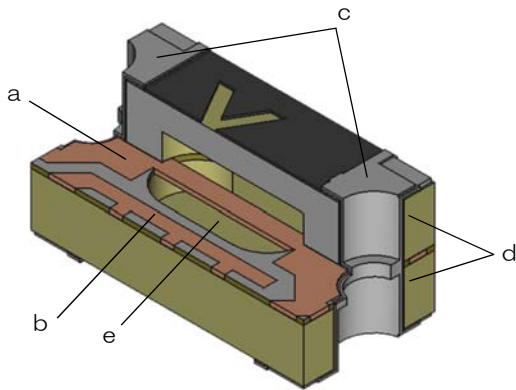
はんだ付けの温度条件は、後述の性能をご参照ください

試験用標準機版



片面ガラスエポキシ基板
基板厚み 1.6mm
パターン銅箔厚み 70μm

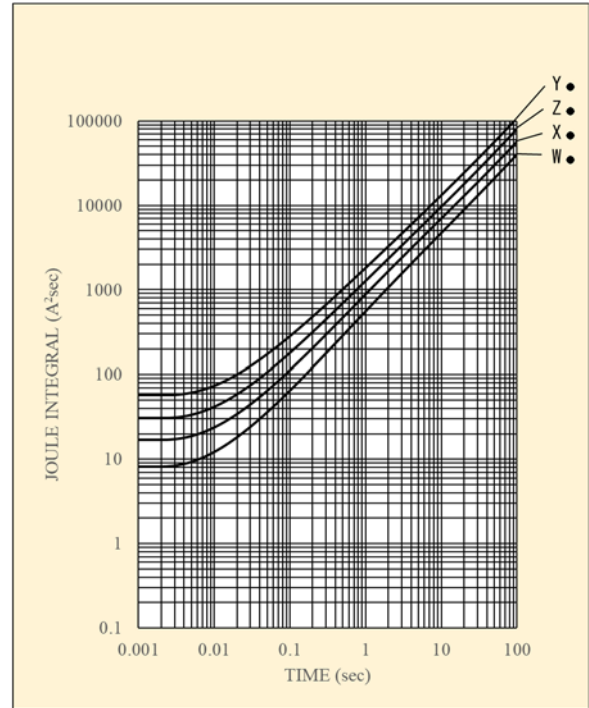
構造概要



| 記号 | 部品名 | 材質 |
|----|----------|-----------------|
| a | ヒューズフレーム | 銅 |
| b | タイバー | 銅 |
| c | 電極端子 | 銅箔、銅・ニッケル・スズめっき |
| d | 外装 | ガラスエポキシ |
| e | 空間 | - |

$I^2t - t$ 特性曲線 (参考データ)

$I^2t - t$ 特性曲線



適用用途分類

弊社の回路保護素子製品は幅広い用途で利用される事を想定し、市場・用途別を4つに分けた適用用途分類を設定しています。ご使用の際には各品種の適用用途分類をご確認下さい。又、記載された用途以外のご使用をご検討の場合は、必ず事前に弊社営業までご連絡下さい。

性能

| 項目 | 性能 | 試験方法 |
|-------------------------|---|--|
| 温度上昇 | 温度上昇値 75℃以下であること | 定格電流を通电する |
| 通電容量 | 1 時間以内に溶断しないこと | 定格電流を通电する |
| 遮断特性 | 表示が判読できること、発火しないこと、外装が破裂しないこと | 60VDC, 100A |
| 電圧降下 | JAJ 型：99mV 以下, JAK 型：83mV 以下 | 定格電流を通电する |
| 溶断特性 | 1 分以内に溶断すること | 周囲温度 10℃~30℃で、 JAJ 型：定格電流の 2 倍の電流を通电する JAK 型：定格電流の 2.5 倍の電流を通电する |
| 絶縁抵抗 | 1MΩ 以上であること | 電極端子と外装間の抵抗値 |
| 端子強度 (たわみ性) | 外観に損傷がないこと 試験後の抵抗値が試験前の抵抗値の±20%以内であること | 基板指示幅：90mm, 曲げ寸法：3mm, 加圧速度：約 0.5mm/s 保持時間：60±5s |
| 端子強度 (せん断試験) | 端子部と基板の間で剥離がないこと 試験後の抵抗値が試験前の抵抗値の±20%以内であること | 静荷重：17.7N, 保持時間：60s, 治具：R0.5 製品の側面より加圧する |
| 素体強度 | 外観に損傷がないこと 試験後の抵抗値が試験前の抵抗値の±20%以内であること | 支持寸法：1.6mm, 静荷重：20N, 保持時間：10s, 治具：R0.5 製品の厚み方向に荷重を加える |
| はんだ付け性 (はんだぬれ 時間) | はんだぬれ時間が 3s 以内であること | はんだ：Sn-3Ag-0.5Cu 温度：245±3℃, エッジ 77法 はんだ：JISZ3282 の H60A,H60S,H63A 温度：230±2℃, エッジ 77法 |
| はんだ付け性 (はんだぬれ 面積) | 電極表面(実装面とビアホール内部)の 95%以上が新しいはんだで覆われること | はんだ：Sn-3Ag-0.5Cu 温度：245±3℃, 浸漬時間：3s はんだ：JISZ3282 の H60A,H60S,H63A 温度：230±2℃, 浸漬時間：3s |
| はんだ耐熱性 | 表示が判読できること 外観に損傷がないこと 試験後の抵抗値が試験前の抵抗値の±20%以内であること | はんだ付け後、常温常湿中に 1h 以上放置し、抵抗値を測定する <はんだ付け条件> ・浸漬(1 回) 予熱：100~150℃/60±5s, 温度：265±3℃/6~7s ・リフロー(2 回) 予熱：1~2min 180℃以下, ピーク：max 250±5℃ 5s 保持：230~250℃ 30~40s, 徐冷：2min 以上 ・手はんだ 温度：350±10℃, 時間：3~4s |
| 振動 | 外観に損傷がないこと 試験後の抵抗値が試験前の抵抗値の±20%以内であること | 振動振幅：5G (49m/s ²), 振動時間：20min 周波数範囲：10~2000Hz サイクル数：XYZ 3 方向に各 12 サイクル(計 36) |
| 衝撃 | 外観に損傷がないこと 試験後の抵抗値が試験前の抵抗値の±20%以内であること | 最大加速度：1500G (14700m/s ²) 作用時間：0.5ms, 波形：正弦半波, 速度変化：4.7m/s 6 面×3 回(計 18 回) |
| 温度サイクル | 外観に損傷がないこと 試験後の抵抗値が試験前の抵抗値の±20%以内であること | 以下の段階 1~2 を 1 サイクルとして、1000 サイクル実施する。 段階 1 と段階 2 の遷移時間は 3min 以内とする。 段階 1：-55℃±3℃/30±3min 段階 2：125±2℃/30±3min |
| 耐湿性 | 外観に損傷がないこと 試験後の抵抗値が試験前の抵抗値の±20%以内であること | 温度：85±3℃, 湿度：85±5%RH 試験時間：1000h |
| 負荷寿命 | 外観に損傷がないこと 試験後の抵抗値が試験前の抵抗値の±20%以内であること | 温度：85±2℃, 電流：定格電流×70%, 試験時間：1000h 温度：125±2℃, 電流：定格電流×60%, 試験時間：1000h |
| 耐湿負荷 | 外観に損傷がないこと 試験後の抵抗値が試験前の抵抗値の±20%以内であること | 温度：85±3℃, 湿度：85±5%RH 電流：定格電流×70%, 試験時間：1000h |
| 高温暴露 (安定性) | 外観に損傷がないこと 試験後の抵抗値が試験前の抵抗値の±20%以内であること | 温度：125±2℃, 無通電, 試験時間：1000h |
| 耐溶剤性 | 表示が判読できること 外観に損傷がないこと 試験後の抵抗値が試験前の抵抗値の±20%以内であること | 浸漬洗浄 溶剤：イソプロピルアルコール 時間：90s |
| ESD 耐性 | 外観に損傷がないこと 試験後の抵抗値が試験前の抵抗値の±20%以内であること | ESD-HBM 回路において、Rd=2kΩ, Cd=150pF 耐電圧：接触放電で 4,000~6,000V |
| 高温及び 低温特性 | 外観に損傷がないこと 各段階での抵抗値が下記を満足すること。 (1) 段階 1 (20±2℃)：初期抵抗値 (2) 段階 2 (-40±3℃)：段階 1 の値の-34%~-14%以内 (3) 段階 3 (20±2℃)：段階 1 の値の±5%以内 (4) 段階 4 (85±2℃)：段階 1 の値の+16%~+36%以内 (5) 段階 5 (125±2℃)：段階 1 の値の+33%~+53%以内 (6) 段階 6 (20±2℃)：段階 1 の値の±5%以内 | (1) 段階 1 (20±2℃) (2) 段階 2 (-40±3℃) (3) 段階 3 (20±2℃) (4) 段階 4 (85±2℃) (5) 段階 5 (125±2℃) (6) 段階 6 (20±2℃) 段階(1)~(6)の順に温度を変化させ、 抵抗値を測定する。 |



マイクロヒューズの使用上の注意事項

1. 回路設計に当たって

マイクロヒューズの御使用に当たっては、使用する回路の条件とマイクロヒューズの電気特性等を十分確認の上ご使用下さい。
定格の選定にあたっては、下記の事項にご注意下さい。

- (1) マイクロヒューズは、定格電流（温度ディレーティング係数及び定格ディレーティング係数を考慮した値）以下でご使用下さい。
- (2) マイクロヒューズは、定格電圧以下でご使用下さい。
- (3) マイクロヒューズは、溶断したい電流（異常電流）により確実に溶断する定格を選定して下さい。
- (4) 突入電流のある回路にご使用の場合、突入電流に対する耐力を十分確認して下さい。
- (5) マイクロヒューズに定格遮断電流を超える電流を印加しないで下さい。
- (6) 使用温度範囲内で使用して下さい。
- (7) マイクロヒューズは電源の1次側に使用しないで下さい。

マイクロヒューズは定格の選定が妥当であったかどうかを実機（最終製品の状態）にてご確認ください。

その際には機器によるばらつきを考慮したうえで、通常使用状態及び予測できる異常に対し繰り返し試験をして選定の妥当性を確認して下さい。

2. 取付け・実装について

マイクロヒューズの取付け時には、本体の温度・加熱時間が性能表の条件を越えないように設定したうえで、下記の事項にご注意下さい。

- (1) はんだごてによる取付け及び修正は、温度及び時間制御が困難であるため推奨できません。
やむを得ずはんだごてによる取付け及び修正を行う場合には、性能表の条件をお守り下さい。
- (2) マイクロヒューズの端子に、はんだごてを直接触れないで下さい。
- (3) 一度実装されたマイクロヒューズを取りはずして再使用しないで下さい。
- (4) 実装時には、マイクロヒューズに過度な機械的ストレスが加わらないようご注意ください。

3. 耐薬品性について

マイクロヒューズは、イソプロピルアルコールに90秒間（液温20～30℃）浸せきしても影響はありません。
フロン代替洗浄剤をご使用の際は、事前の評価を十分に行ってください。

4. 超音波洗浄について

超音波洗浄は、条件によっては端子の切断等により電気特性に影響を与える等の不具合を生じる場合があるため、できるだけ使用を避けて下さい。
やむを得ずご使用になる場合は、事前に十分な評価を行ってください。

5. 使用中の注意について

- (1) 通電時のマイクロヒューズには触れないで下さい。マイクロヒューズが高温になる場合があります。また、電源を切った後マイクロヒューズに触れる場合、マイクロヒューズの温度が下がっていることを確認して下さい。
- (2) マイクロヒューズの溶断試験時には、保護眼鏡を付けて下さい。マイクロヒューズの溶断時に、本体が破裂して飛散する場合があります。溶断試験時には眼球に対する保護をするほか、マイクロヒューズが飛散るのを防止する覆いをして下さい。

6. セットの使用環境について

- (1) 酸性やアルカリ性、腐食性の雰囲気で使用しないでください。
- (2) 過度な振動や衝撃を与えないでください。
- (3) 爆発性、発火性の雰囲気では使用しないでください。
- (4) 結露環境下では使用しないでください。万一結露等が想定される場合は、防湿コート等の塗布をお願いします。
なお、防湿コート等で素子を覆うことは電気特性に影響を及ぼす場合がありますので、事前に十分な評価を行ってください。

7. 万ーの場合について

セットの使用時、発火、発煙及び異臭が生じた場合、セットの電源を切り、電源コードをコンセントから抜いてください。

8. マイクロヒューズの保管について

- (1) マイクロヒューズは、直射日光を避け、高温や低温、多湿、結露、塵埃等の多い環境下で保管はしないでください。硫化水素、亜硫酸ガスなどの腐食性の雰囲気でも保管しないでください。
直射日光は、外装材やテーピング材の退色、変形を生じる場合があります。
また、湿度が高い場合湿気の影響ではんだ付け性が著しく低下する場合があります。
- (2) 保管期限を経過したマイクロヒューズは、当社と協議の上処置してください。長期間にわたる保管は、包装材料の劣化やテーピング材料の劣化が顕著です。長期間にわたり保管される場合は当社にお問い合わせください。
- (3) テーピング梱包品には外部より力を加えないでください。梱包材料の変形で自動装着に影響が出ます。
- (4) 製品を梱包しているプラスチックリール（PS製）は、室温環境（5～35℃）での使用を前提としています。リールの変形等による自動挿入時の不具合を避けるため、リールを直射日光や熱源から遠ざけ、輸送中を含め高温状態（60℃以上）にならないようご注意ください。

9. 製品の廃棄上の処置について

廃棄の場合は産業廃棄物として処理して下さい。マイクロヒューズは各種の金属、樹脂で構成されています。

10. サンプル製品について

サンプルとしてお求めになったマイクロヒューズは、市販機器に使用しないで下さい。サンプルは、特定用途（形状見本、電気特性確認用等）に提供しております。

NCC 松尾電機株式会社



製品に関するご相談は下記へお問い合わせください。

| | | |
|-----------|---|-----------------------------------|
| 東日本営業 | : 〒242-0021 神奈川県大和市中央六丁目1番6号(PSAビルディング) | TEL(046)240-1616 |
| 中部日本営業 | : 〒446-0074 愛知県安城市井杭山町一本木5番10号(碧海ビル3F) | TEL(0566)77-3211 FAX(0566)77-1870 |
| 西日本営業 | : 〒561-8558 大阪府豊中市千成町3丁目5番3号 | TEL(06)6332-0883 FAX(06)6332-0920 |
| 海外営業 | : 〒561-8558 大阪府豊中市千成町3丁目5番3号 | TEL(06)6332-0883 FAX(06)6332-0920 |
| ホームページURL | : https://www.ncc-matsuo.co.jp | |

当カタログの掲載内容は、予告なく変更することがありますので、ご使用に当たっては、弊社営業担当へお問合せの上、仕様のご確認をお願いします。

適用用途分類 / APPLICATION CLASSIFICATION BY USE

Rev.6 (2023.03.01)

| 市場 | 適用用途分類 | 用途 | | 推奨品種 | 推奨品種 | 推奨品種 | 推奨品種 |
|---------|--------|---|--|---|--|--|---|
| | | 概要 | 代表的なアプリケーション例 | チップタンタルコンデンサ | リード付タンタルコンデンサ | 回路保護素子 | フィルムコンデンサ |
| 高信頼度機器 | 1 | <ul style="list-style-type: none"> 高度な安全性や信頼性が要求される機器 製品の保守交換が不可能な機器、製品の故障が人命に直接かわる、または、致命的なシステムダウンを引き起こす可能性がある機器 | <ul style="list-style-type: none"> 宇宙開発機器関連(衛星、ロケット、人工衛星) 航空・防衛システム 原子力・火力・水力発電システム | 267型Pシリーズ | 111型Pシリーズ | 該当なし | 該当なし |
| 車載・産業機器 | 2 | <ul style="list-style-type: none"> 信頼性が重視される機器 製品の保守交換が極めて困難な機器や、製品の故障が人命に影響する、あるいは故障の範囲が広範囲である機器 | <ul style="list-style-type: none"> 自動車および鉄道・船舶等の輸送機器の車両制御(エンジン制御, 駆動制御, ブレーキ制御) 新幹線・主要幹線の運行制御システム | 267型Nシリーズ 271型Nシリーズ 279型Mシリーズ | 111型Nシリーズ 111型Mシリーズ 112型Mシリーズ 204型Nシリーズ 247型 | JAG型Nシリーズ JAJ型Nシリーズ JAK型Nシリーズ JHC型Nシリーズ KAB型Nシリーズ KVA型Nシリーズ | 431型 431型Aシリーズ 503型 553型 801型 802型 |
| | 3 | <ul style="list-style-type: none"> 製品の保守交換が可能な機器や、製品の故障が人命に影響しないが故障によるシステムダウンの損失が大きく安全管理が要求される機器 | <ul style="list-style-type: none"> エアコン, カーナビ等の車室内搭載部品, 車載用通信機器 家庭用/ビル用等のセキュリティ管理システム 工業用ロボットや工作機械等の制御機器 | 267型Mシリーズ 267型Eシリーズ 281型Mシリーズ TCA型 | 204型Mシリーズ | KAB型Mシリーズ | |
| 汎用機器 | 4 | <ul style="list-style-type: none"> 最先端技術を積極的に適用する小型・薄型品 製品の保守交換が可能な機器や、製品の故障によるシステムダウンが部分的な機器向けの市場で広く使用されることを想定した製品 | <ul style="list-style-type: none"> スマートフォン, 携帯電話, モバイルPC(タブレット), 電子辞書 デスクトップPC, ノートPC, ホームネットワーク アミューズメント機器(パチンコ, ゲーム機) | 251型Mシリーズ 281型Eシリーズ TCB型 | | JAE型, JAG型 JAJ型, JAK型 JHC型 KAB型 KAB Tシリーズ KVA型 | 503型Aシリーズ |

| Market | Application classification by use | Use | | Recommendation Type | Recommendation Type | Recommendation Type | Recommendation Type |
|-----------------------------------|-----------------------------------|---|--|---|--|--|---|
| | | Outline | Typical example of application | Chip Tantalum Capacitors | Leaded Tantalum Capacitors | Circuit Protection Components | Film Capacitors |
| High reliability apparatus | 1 | <ul style="list-style-type: none"> - Apparatus in which advanced safety and reliability are demanded. - Whether failure of the apparatus which cannot maintenance exchange products, and a product is direct for a human life, apparatus which changes or may cause a fatal system failure. | <ul style="list-style-type: none"> - Space development apparatus relation (Satellite, Rocket, Artificial Satellite) - Aviation and a defensive system - Atomic power, fire power, and a water-power generation system | Type 267 P Series | Type 111 P series | With no relevance | With no relevance |
| In-vehicle - Industrial apparatus | 2 | <ul style="list-style-type: none"> - Apparatus in which reliability is important. - The apparatus in which maintenance exchange of a product is very difficult, and failure of a product influence a human life, or the range of failure is wide range. | <ul style="list-style-type: none"> - Vehicles control of transport machines, such as a car, and a railroad, a vessel (Engine control, drive control, brake control) - The operation control system of the Shinkansen and a main artery | Type 267 N Series Type 271 N Series Type 279 M Series | Type 111 N series Type 111 M series Type 112 M series Type 204 N series Type 247 | Type JAG N series Type JAJ N series Type JAK N series Type JHC N series Type KAB N series Type KVA N series | Type 431 Type 431 A series Type 503 Type 553 Type 801 Type 802 |
| | 3 | <ul style="list-style-type: none"> - Apparatus which can maintenance exchange products, and apparatus in which the loss of the system failure is large although failure of a product does not influence a human life, and maintenance engineering is demanded | <ul style="list-style-type: none"> - Vehicle indoor loading parts, such as an air-conditioner and car navigation, and in-vehicle communication facility - Security management system for home/buildings etc. - Control apparatus, such as Industrial use robots and a machine tool etc. | Type 267 M Series Type 267 E Series Type 281 M Series Type TCA | Type 204 M series | Type KAB M series | |
| Apparatus in general | 4 | <ul style="list-style-type: none"> - The small size and the thin article which applies leading-edge technology positively - The product supposing being used widely in the market for the apparatus which can maintenance exchange products, and apparatus with a partial system failure by failure of product. | <ul style="list-style-type: none"> - Smart phone, Mobile phone, Mobile PC (tablet), Electronic dictionary - Desktop PC, Notebook PC, Home network - Amusement apparatus (Pachinko, Game machine) | Type 251 M Series Type 281 E Series Type TCB | | Type JAE, Type JAG Type JAJ, Type JAK Type JHC Type KAB Type KAB T series Type KVA | Type 503 A series |

テーピング数量・リール寸法 Taping Quantity And Carrier Tape Dimensions

チップタンタルコンデンサ Chip Tantalum Capacitors

定格：251型Mシリーズ, TCB型
Type : 251 M Series, TCB

| ケース記号 Case Code | ケースサイズ Case size | W (mm) | F (mm) | E (mm) | P ₁ (mm) | P ₂ (mm) | P ₀ (mm) | φD ₀ (mm) | 包装数/リール(個) Quantity/Reel (pcs) | |
|--------------------|---------------------|-----------|-----------|-----------|------------------------|------------------------|------------------------|-------------------------|-----------------------------------|-------|
| | | | | | | | | | φ180 | φ330 |
| U | 1.0×0.5 | 8.0±0.3 | 3.5±0.05 | 1.75±0.1 | 2.0±0.05 | 2.0±0.05 | 4.0±0.1 | 1.55±0.03 | 10,000 | |
| M | 1.6×0.8 | | | | 4.0±0.1 | | | | 4,000 / 3,000 ^{*1} | |
| S | 2.0×1.25 | | | | | | | | 1.5 ^{+0.1} ₀ | 3,000 |
| A | 3.2×1.6 | | | | | | | | | |

※1. 251型500規格及びTCB型50規格は3000個/リール
Quantity per reel of Type 251 Specification Number 500 and Type TCB Specification Number 50 is 3000.

定格：267型Mシリーズ, 267型Eシリーズ, 267型Pシリーズ, 271Nシリーズ
279型Mシリーズ, 281型Mシリーズ, 281型Eシリーズ
Type : 267 M Series, 267 E Series, 267 P Series, 271 N Series
279 M Series, 281 M Series, 281 E Series

| ケース記号 Case Code | ケースサイズ Case size | W (mm) | F (mm) | E (mm) | P ₁ (mm) | P ₂ (mm) | P ₀ (mm) | D ₀ (mm) | 包装数/リール(個) Quantity/Reel (pcs) | |
|--------------------|---------------------|-----------|-----------|-----------|------------------------|------------------------|------------------------|-----------------------------------|-----------------------------------|------|
| | | | | | | | | | φ180 | φ330 |
| A | 3.2×1.6 | 8.0±0.3 | 3.5±0.05 | 1.75±0.1 | 4.0±0.1 | 2.0±0.05 | 4.0±0.1 | φ1.5 ^{+0.1} ₀ | 9,000 | |
| B | 3.5×2.8 | | | | | | | | 2,000 | |
| C3 | 6.0×3.2 | 12.0±0.3 | 5.5±0.05 | 8.0±0.1 | 3,000 | | | | | |
| D3 | 7.3×4.4 | | 5.7±0.05 | | 2,500 | | | | | |
| H | 7.3×4.4 | | 5.7±0.1 | | 1,500 | | | | | |
| E | 7.3×5.8 | 5.5±0.05 | | 1.75±0.05 | 2,000 | | | | | |

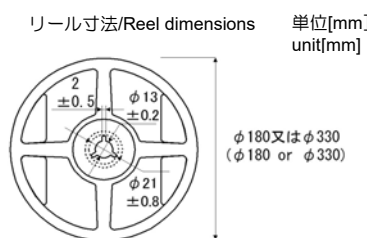
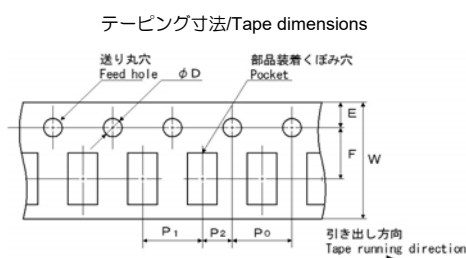
定格：267型Nシリーズ, TCA型
Type : 267 N Series, TCA

| ケース記号 Case Code | ケースサイズ Case size | W (mm) | F (mm) | E (mm) | P ₁ (mm) | P ₂ (mm) | P ₀ (mm) | D ₀ (mm) | 包装数/リール(個) Quantity/Reel (pcs) | |
|--------------------|---------------------|-----------|-----------|-----------|------------------------|------------------------|------------------------|-----------------------------------|-----------------------------------|------|
| | | | | | | | | | φ180 | φ330 |
| A | 3.2×1.6 | 8.0±0.3 | 3.5±0.05 | 1.75±0.1 | 4.0±0.1 | 2.0±0.05 | 4.0±0.1 | φ1.5 ^{+0.1} ₀ | 9,000 | |
| B | 3.5×2.8 | | | | | | | | 2,000 | |
| C | 6.0×3.2 | 12.0±0.3 | 5.5±0.05 | 8.0±0.1 | 3,000 | | | | | |
| D | 7.3×4.4 | | 5.7±0.05 | | 2,500 | | | | | |

回路保護素子 Circuit Protection Components

定格：JAE型, JAG型, JAG型Nシリーズ, JAJ型, JAJ型Nシリーズ, JAK型, JAK型Nシリーズ, JHC型, JHC型Nシリーズ
KAB型, KAB型Nシリーズ, KAB型Mシリーズ, KAB型Tシリーズ, KVA型, KVA型Nシリーズ
Type : JAE, JAG, JAG N Series, JAJ, JAJ N Series, JAK, JAK N Series, JHC, JHC N Series
KAB, KAB N Series, KAB M Series, KAB T Series, KVA, KVA N Series

| ケース記号 Case Code | ケースサイズ Case size | W (mm) | F (mm) | E (mm) | P ₁ (mm) | P ₂ (mm) | P ₀ (mm) | D ₀ (mm) | 包装数/リール(個) Quantity/Reel (pcs) | |
|--------------------|---------------------|-----------|-----------|-----------|------------------------|------------------------|------------------------|------------------------|-----------------------------------|-----------------------------------|
| | | | | | | | | | φ180 | φ330 |
| 29 | 1.6×0.8 | 8.0±0.3 | 3.5±0.05 | 1.75±0.05 | 4.0±0.1 | 2.0±0.05 | 4.0±0.1 | φ1.55±0.03 | 5,000 | |
| 31 | 2.0×1.25 | | | | | | | | - | |
| 52 | 3.2×1.6 | | | - | | | | | | |
| 44E | 7.3×5.8 | 12±0.3 | 5.5±0.05 | 1.75±0.1 | 8.0±0.1 | | | | φ1.5±0.1 | φ1.5 ^{+0.1} ₀ |
| 59F | 11.0×7.3 | 24±0.3 | 11.5±0.05 | 12.0±0.1 | 500 | | 1,500 | | | |



チップタンタルコンデンサ テーピング形状記号
Chip Tantalum Capacitors Tape code

| φ180リール φ180Reel | φ330リール φ330Reel | 極性 Anode notation |
|---------------------|---------------------|-----------------------|
| L | P | 送り穴側 + Feed hole + |
| R | N | 送り穴側 - Feed hole - |