

メタライズドポリエチレン テレフタレートフィルムコンデンサ

553型

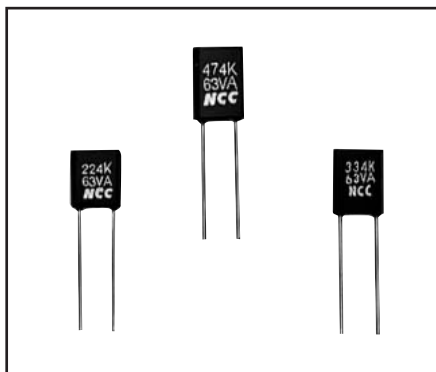
超小形品

NCC®

2006.12

⚠ 注意

- このコンデンサは直流用です。交流回路にご使用の場合は、当社へお問い合わせください。
- コンデンサには、定格電圧を超える電圧(直流+リップル)を印加しないでください。
- 当カタログの掲載内容は予告なく変更することがありますので、ご使用にあたっては、当社へお問い合わせの上、仕様のご確認をお願いいたします。



超薄フィルムを用いて、超小形を実現し、高密度実装に適したケース入りメタライズドポリエチレンテレフタレートフィルムコンデンサです。

特長

1. 難燃性の角形ケース及び封口樹脂を採用しています。
2. 高温負荷85℃、140%×RV印加2000時間に耐えます。
3. 絶縁抵抗が高く安定です。
4. 全定格リード線ピッチ寸法を5mmに統一しています。
5. ストレートリードのテーピング包装品による納入が可能です。
6. RoHS指令、完全鉛フリー品での対応が可能です。

ご使用にあたって

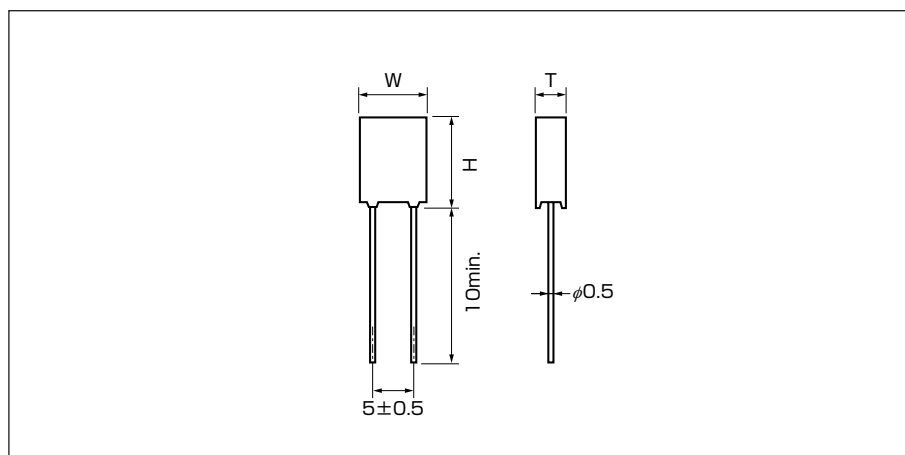
ご使用にあたっては、使用上の注意事項をご確認の上、ご使用ください。

定格

項目	定格
故障率水準	1%/1000h(記号M)
使用温度範囲	-40~+105℃(85℃を超える場合は電圧軽減)
定格電圧	50VDC、63VDC
公称静電容量	0.01~1 μF(E6シリーズ)
静電容量許容差	±5%(記号J)、±10%(記号K)

外形寸法

mm

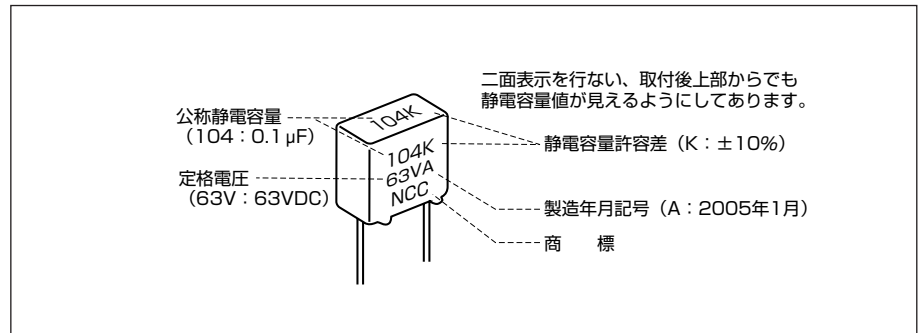


■定格電圧・静電容量別寸法表

(単位：mm)

R.V. 寸法 Cap.(μF)	50VDC			63VDC		
	W±0.3	H±0.3	T±0.3	W±0.3	H±0.3	T±0.3
0.01				7.3	7.0	2.6
0.015				7.3	7.0	2.6
0.022				7.3	7.0	2.6
0.033				7.3	7.0	2.6
0.047				7.3	7.0	2.6
0.068				7.3	7.0	2.6
0.1				7.3	7.0	2.6
0.15				7.3	8.5	3.6
0.22				7.3	8.5	3.6
0.33				7.3	9.5	4.6
0.47				7.3	10.5	5.2
0.68	7.3	10.5	5.2			
1.0	7.3	11.5	6.2			

表示



553型標準品一覧表

	形名 ⁽¹⁾⁽²⁾	静電容量 (μ F)	許容差 ($\pm\%$)	誘電正接	絶縁抵抗 (M Ω)		
					20 $^{\circ}$ C	85 $^{\circ}$ C	105 $^{\circ}$ C
定格電圧50V	553 M 5002 684 □ ¹ □ ²	0.68	5, 10	0.008以下	4400	440	44
	553 M 5002 105 □ ¹ □ ²	1.0	5, 10	0.008以下	3000	300	30
定格電圧63V	553 M 6302 103 □ ¹ □ ²	0.01	5, 10	0.008以下	9000	900	100
	553 M 6302 153 □ ¹ □ ²	0.015	5, 10	0.008以下	9000	900	100
	553 M 6302 223 □ ¹ □ ²	0.022	5, 10	0.008以下	9000	900	100
	553 M 6302 333 □ ¹ □ ²	0.033	5, 10	0.008以下	9000	900	100
	553 M 6302 473 □ ¹ □ ²	0.047	5, 10	0.008以下	9000	900	100
	553 M 6302 683 □ ¹ □ ²	0.068	5, 10	0.008以下	9000	900	100
	553 M 6302 104 □ ¹ □ ²	0.1	5, 10	0.008以下	9000	900	100
	553 M 6302 154 □ ¹ □ ²	0.15	5, 10	0.008以下	9000	900	100
	553 M 6302 224 □ ¹ □ ²	0.22	5, 10	0.008以下	9000	900	100
	553 M 6302 334 □ ¹ □ ²	0.33	5, 10	0.008以下	9000	900	91
553 M 6302 474 □ ¹ □ ²	0.47	5, 10	0.008以下	6400	640	64	

注(1) □¹は、静電容量許容差記号J又はKが入ります。

(2) □²は、テーピング包装の場合、包装形態記号が入ります。