

ポリエチレンテレフタレート フィルムコンデンサ

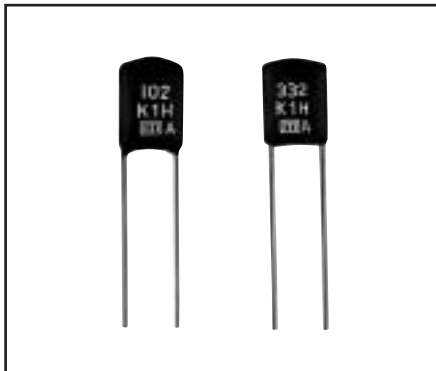
503型

NCC®

2016.05

⚠️ 注意

- このコンデンサは直流用です。交流回路にご使用の場合は、当社へお問い合わせください。
- コンデンサには、定格電圧を超える電圧(直流+リップル)を印加しないでください。
- このカタログに記載されている規格値は、参考仕様であり、ご使用にあたっては、当社へお問い合わせの上、仕様のご確認をお願いいたします。



503型は、長年の生産販売実績をもつ501型の高信頼性及び諸特性をそのまま生かしながら小形化した製品で、体積比率は501型の0.5～0.8となっております。最近の電子機器の小形化、自動実装化及び高密度化等のニーズに対応した製品です。

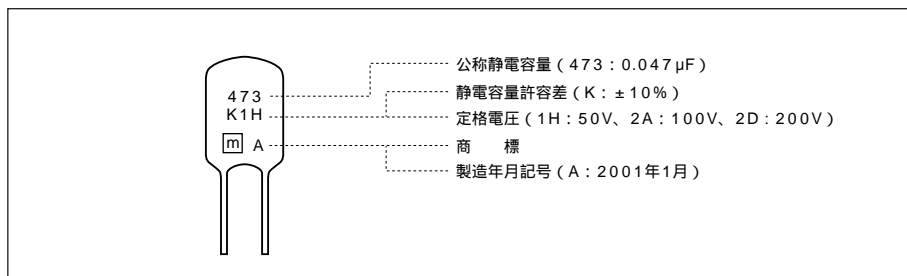
特長

1. 電圧軽減により温度125℃まで使用可能です。
2. ストレートリードで、低背寸法実装が可能です。
3. テーピング包装品による納入が可能です。
4. 電子機器の小形化に適した製品です。

定格

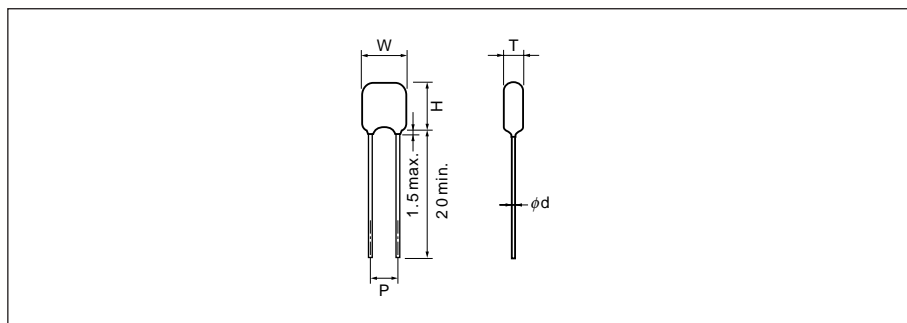
項目	定 格
故障率水準	0.5%/1000h(記号N)
使用温度範囲	-40～+125 (85℃を超える場合は電圧軽減)
定格電圧	50, 100, 200VDC
公称静電容量	0.001～0.47μF(E6シリーズ)
静電容量許容差	±5%(記号J)、±10%(記号K)

表示



外形寸法

mm



定格電圧・静電容量別寸法表

(単位 : mm)

R.V. 寸法 Cap.(μF)	50VDC					100VDC					200VDC				
	W max	H max	T max	P±0.8	d	W max	H max	T max	P±0.8	d	W max	H max	T max	P±0.8	d
0.001	6.0	8.5	3.5	4.0	0.5	6.0	8.5	3.5	4.0	0.5	6.0	8.5	3.5	4.0	0.5
0.0015	6.0	8.5	3.5	4.0	0.5	6.0	8.5	3.5	4.0	0.5	6.0	8.5	3.5	4.0	0.5
0.0022	6.0	8.5	3.5	4.0	0.5	6.0	8.5	3.5	4.0	0.5	6.0	8.5	4.0	4.0	0.5
0.0033	6.0	8.5	3.5	4.0	0.5	6.0	8.5	3.5	4.0	0.5	6.5	8.5	4.0	4.0	0.5
0.0047	6.0	8.5	3.5	4.0	0.5	6.5	8.5	4.0	4.0	0.5	7.0	9.0	4.5	4.0	0.5
0.0068	6.0	8.5	3.5	4.0	0.5	7.0	8.5	4.5	4.0	0.5	7.5	10.0	5.0	4.0	0.5
0.01	6.5	8.5	4.0	4.0	0.5	7.5	8.5	5.0	4.0	0.5	8.0	10.0	5.5	4.0	0.5
0.015	6.5	8.5	4.0	4.0	0.5	7.5	9.5	5.0	5.0	0.5	8.5	12.0	6.0	5.0	0.5
0.022	7.0	9.0	4.5	4.0	0.5	8.5	9.5	5.5	5.0	0.5	9.5	13.0	7.0	5.0	0.5
0.033	7.5	9.5	5.0	4.0	0.5	8.5	12.0	6.0	5.0	0.5	10.0	14.0	7.5	5.0	0.5
0.047	8.0	9.5	5.5	4.0	0.5	9.5	12.5	7.0	5.0	0.5	11.0	14.5	8.5	5.0	0.5
0.068	8.0	11.0	5.5	5.0	0.5	9.5	14.5	7.0	5.0	0.5	12.0	16.0	8.5	7.5	0.5
0.1	9.0	12.0	6.5	5.0	0.5	11.0	14.5	8.0	5.0	0.5	13.5	17.0	10.0	7.5	0.5
0.15	11.0	14.5	6.5	5.0	0.5	13.0	17.0	9.0	7.5	0.5					
0.22	12.0	14.5	7.5	5.0	0.5	14.5	17.0	10.5	7.5	0.5					
0.33	13.0	17.5	8.5	7.5	0.5										
0.47	14.5	17.5	10.0	7.5	0.5										

503型標準品一覧表

	形名 ⁽¹⁾⁽²⁾	静電容量 (μ F)	許容差 (\pm %)	誘電正接	絶縁抵抗 (M)			
					20	85	125	
定格電圧50V	503 N 5002 102 1 2	0.001	5, 10	0.01以下	50000	4000	100	
	503 N 5002 152 1 2	0.0015	5, 10	0.01以下	50000	4000	100	
	503 N 5002 222 1 2	0.0022	5, 10	0.01以下	50000	4000	100	
	503 N 5002 332 1 2	0.0033	5, 10	0.01以下	50000	4000	100	
	503 N 5002 472 1 2	0.0047	5, 10	0.01以下	50000	4000	100	
	503 N 5002 682 1 2	0.0068	5, 10	0.01以下	50000	4000	100	
	503 N 5002 103 1 2	0.01	5, 10	0.01以下	50000	4000	100	
	503 N 5002 153 1 2	0.015	5, 10	0.01以下	50000	4000	67	
	503 N 5002 223 1 2	0.022	5, 10	0.01以下	50000	4000	45	
	503 N 5002 333 1 2	0.033	5, 10	0.01以下	50000	3600	30	
	503 N 5002 473 1 2	0.047	5, 10	0.01以下	50000	2600	21	
	503 N 5002 683 1 2	0.068	5, 10	0.01以下	50000	1800	15	
	503 N 5002 104 1 2	0.1	5, 10	0.01以下	50000	1200	10	
	503 N 5002 154 1 2	0.15	5, 10	0.01以下	50000	800	6.7	
	503 N 5002 224 1 2	0.22	5, 10	0.01以下	50000	550	4.5	
	503 N 5002 334 1 2	0.33	5, 10	0.01以下	50000	360	3.0	
	503 N 5002 474 1 2	0.47	5, 10	0.01以下	50000	260	2.1	
	定格電圧100V	503 N 1003 102 1 2	0.001	5, 10	0.01以下	50000	4000	100
		503 N 1003 152 1 2	0.0015	5, 10	0.01以下	50000	4000	100
		503 N 1003 222 1 2	0.0022	5, 10	0.01以下	50000	4000	100
503 N 1003 332 1 2		0.0033	5, 10	0.01以下	50000	4000	100	
503 N 1003 472 1 2		0.0047	5, 10	0.01以下	50000	4000	100	
503 N 1003 682 1 2		0.0068	5, 10	0.01以下	50000	4000	100	
503 N 1003 103 1 2		0.01	5, 10	0.01以下	50000	4000	100	
503 N 1003 153 1 2		0.015	5, 10	0.01以下	50000	4000	67	
503 N 1003 223 1 2		0.022	5, 10	0.01以下	50000	4000	45	
503 N 1003 333 1 2		0.033	5, 10	0.01以下	50000	3600	30	
503 N 1003 473 1 2		0.047	5, 10	0.01以下	50000	2600	21	
503 N 1003 683 1 2		0.068	5, 10	0.01以下	50000	1800	15	
503 N 1003 104 1 2		0.1	5, 10	0.01以下	50000	1200	10	
503 N 1003 154 1 2		0.15	5, 10	0.01以下	50000	800	6.7	
503 N 1003 224 1 2		0.22	5, 10	0.01以下	50000	550	4.5	
定格電圧200V		503 N 2003 102 1 2	0.001	5, 10	0.01以下	50000	4000	100
		503 N 2003 152 1 2	0.0015	5, 10	0.01以下	50000	4000	100
		503 N 2003 222 1 2	0.0022	5, 10	0.01以下	50000	4000	100
		503 N 2003 332 1 2	0.0033	5, 10	0.01以下	50000	4000	100
		503 N 2003 472 1 2	0.0047	5, 10	0.01以下	50000	4000	100
	503 N 2003 682 1 2	0.0068	5, 10	0.01以下	50000	4000	100	
	503 N 2003 103 1 2	0.01	5, 10	0.01以下	50000	4000	100	
	503 N 2003 153 1 2	0.015	5, 10	0.01以下	50000	4000	67	
	503 N 2003 223 1 2	0.022	5, 10	0.01以下	50000	4000	45	
	503 N 2003 333 1 2	0.033	5, 10	0.01以下	50000	3600	30	
	503 N 2003 473 1 2	0.047	5, 10	0.01以下	50000	2600	21	
	503 N 2003 683 1 2	0.068	5, 10	0.01以下	50000	1800	15	
	503 N 2003 104 1 2	0.1	5, 10	0.01以下	50000	1200	10	

注(1) 1には、静電容量許容差記号J又はKが入ります。
 (2) 2には、リード形状記号又は包装形態記号が入ります。