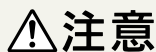
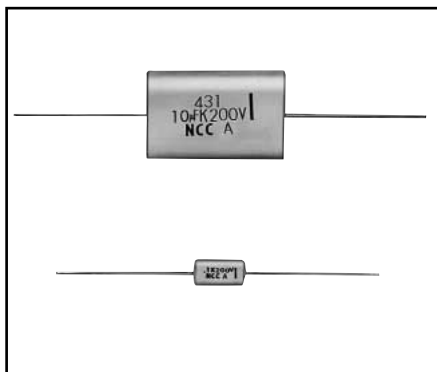


メタライズドポリエチレン テレフタレートフィルムコンデンサ

**431
431A型**
(耐パルス大電流用)



- 注意**
- このコンデンサは直流用です。交流回路にご使用の場合は、当社へお問い合わせください。
 - コンデンサには、定格電圧を超える電圧(直流+リップル)を印加しないでください。
 - このカタログに記載されている規格値は、参考仕様であり、ご使用にあたっては、当社へお問い合わせの上、仕様のご確認をお願いいたします。



定 格

項 目	定 格	
品 種 記 号	431型	431A型
故 障 率 水 準	1%/1000h(記号M)	非設定(記号A)
使用温度範囲	-40 ~ +85	
定 格 電 圧	200 - 400 - 600 VDC	
公称静電容量	0.015 ~ 10 μF (E6シリーズ)	0.1 ~ 10 μF (E6シリーズ)
静電容量許容差	±5%(記号J) ±10%(記号K)	±10%(記号K)

特 長

1. 小形、大容量のコンデンサです。
2. 絶縁抵抗が高く、安定しています。
3. 431A型は耐パルス・大電流用として最適です。
4. 外形寸法及び性能(耐電圧、絶縁抵抗、誘電正接、耐寒性、耐熱性、耐湿負荷、高温負荷、その他機械的性能)は、431型と431A型は同等です。

外形寸法

mm

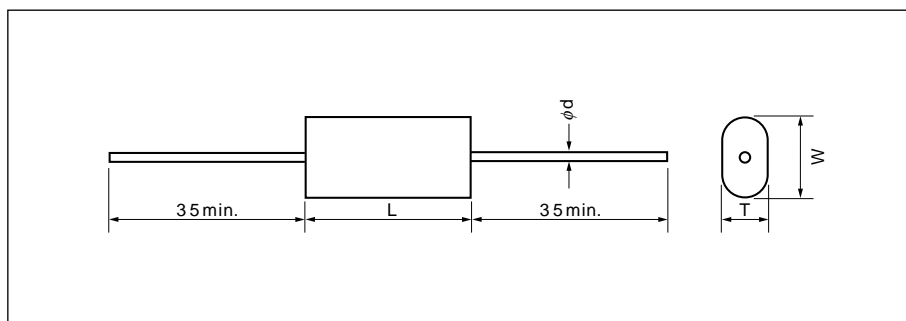
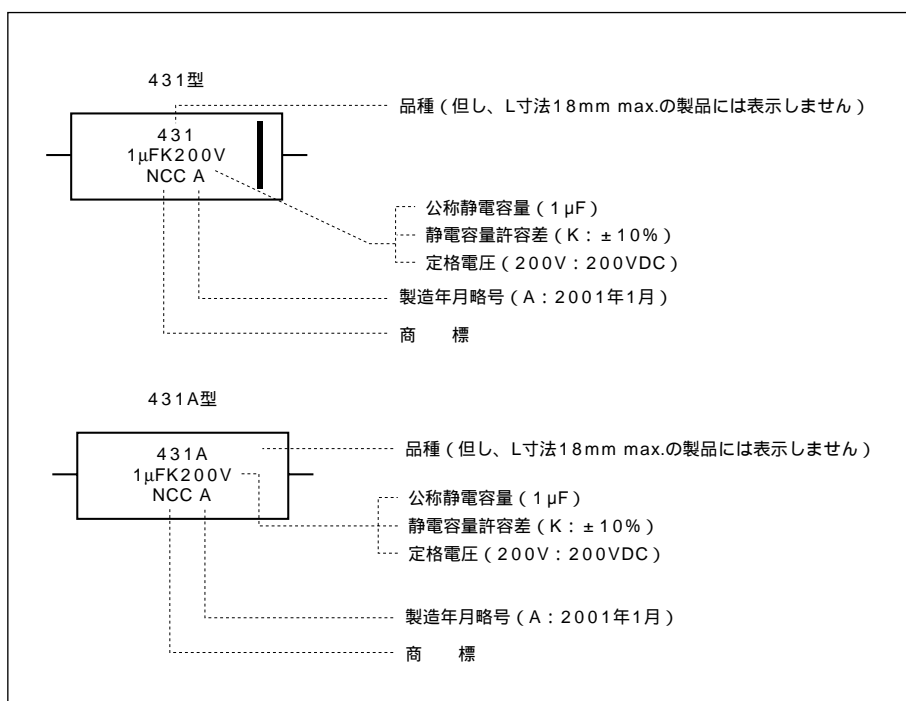


表 示



メタライズドポリエチレン テレフタレートフィルムコンデンサ

431
431A型
(耐パルス大電流用)

定格電圧・静電容量別寸法表

431型

(単位：mm)

R.V. 寸法 Cap.(μ F)	200V				400V				600V			
	T max	W max	L max	d	T max	W max	L max	d	T max	W max	L max	d
0.015									5.5	9.5	18.0	0.6
0.022									6.5	11.0	18.0	0.6
0.033					5.5	10.0	18.0	0.6	6.0	10.0	23.0	0.6
0.047	5.0	9.5	18.0	0.6	7.0	11.0	18.0	0.6	7.0	11.5	23.0	0.6
0.068	6.5	10.5	18.0	0.6	6.0	10.0	23.0	0.6	8.5	13.0	23.0	0.6
0.1	5.0	9.5	18.0	0.6	7.5	11.5	23.0	0.6	10.0	16.0	23.0	0.6
0.15	6.5	10.5	18.0	0.6	9.5	13.5	23.0	0.6	9.5	15.5	31.0	0.8
0.22	5.5	10.0	23.0	0.6	8.5	14.5	31.0	0.8	12.0	18.0	31.0	0.8
0.33	7.0	11.5	23.0	0.6	8.5	14.5	38.0	0.8	11.5	18.0	38.0	0.8
0.47	8.5	13.0	23.0	0.6	10.5	16.5	38.0	0.8	13.0	22.5	38.0	0.8
0.68	10.0	16.0	23.0	0.8	11.5	21.0	38.0	0.8	16.0	25.5	38.0	0.8
1.0	9.0	15.5	31.0	0.8	14.5	24.0	38.0	0.8	17.5	26.5	46.0	1.0
1.5	11.5	17.5	31.0	0.8	15.5	25.0	46.0	1.0	20.5	33.0	46.0	1.0
2.2	12.0	18.5	38.0	0.8	20.0	29.0	46.0	1.0	26.0	38.5	46.0	1.0
3.3	14.0	23.0	38.0	0.8	23.5	36.0	46.0	1.0				
4.7	14.5	24.0	46.0	1.0								
6.8	18.0	27.5	46.0	1.0								
10.0	21.0	33.5	46.0	1.0								

431A型

R.V. 寸法 Cap.(μ F)	200V				400V				600V			
	T max	W max	L max	d	T max	W max	L max	d	T max	W max	L max	d
0.1	5.0	9.5	18.0	0.6	7.5	11.5	23.0	0.6	10.0	16.0	23.0	0.6
0.15	6.5	10.5	18.0	0.6	9.5	13.5	23.0	0.6	9.5	15.5	31.0	0.8
0.22	5.5	10.0	23.0	0.6	8.5	14.5	31.0	0.8	12.0	18.0	31.0	0.8
0.33	7.0	11.5	23.0	0.6	8.5	14.5	38.0	0.8	11.5	18.0	38.0	0.8
0.47	8.5	13.0	23.0	0.6	10.5	16.5	38.0	0.8	13.0	22.5	38.0	0.8
0.68	10.0	16.0	23.0	0.8	11.5	21.0	38.0	0.8	16.0	25.5	38.0	0.8
1.0	9.0	15.5	31.0	0.8	14.5	24.0	38.0	0.8	17.5	26.5	46.0	1.0
1.5	11.5	17.5	31.0	0.8	15.5	25.0	46.0	1.0	20.5	33.0	46.0	1.0
2.2	12.0	18.5	38.0	0.8	20.0	29.0	46.0	1.0	26.0	38.5	46.0	1.0
3.3	14.0	23.0	38.0	0.8	23.5	36.0	46.0	1.0				
4.7	14.5	24.0	46.0	1.0								
6.8	18.0	27.5	46.0	1.0								
10.0	21.0	33.5	46.0	1.0								

メタライズドポリエチレン テレフタレートフィルムコンデンサ

431
431A型
(耐パルス大電流用)

431型標準品一覧表

	形名 ⁽¹⁾	静電容量 (μ F)	許容差 (\pm %)	誘電正接	絶縁抵抗 (M Ω)	
					20	85
定格電圧200V	431 M 2003 473 1	0.047	5, 10	0.01以下	9000	900
	431 M 2003 683 1	0.068	5, 10	0.01以下	9000	900
	431 M 2003 104 1	0.1	5, 10	0.01以下	9000	900
	431 M 2003 154 1	0.15	5, 10	0.01以下	9000	900
	431 M 2003 224 1	0.22	5, 10	0.01以下	9000	900
	431 M 2003 334 1	0.33	5, 10	0.01以下	9000	900
	431 M 2003 474 1	0.47	5, 10	0.01以下	6400	640
	431 M 2003 684 1	0.68	5, 10	0.01以下	4400	440
	431 M 2003 105 1	1.0	5, 10	0.01以下	3000	300
	431 M 2003 155 1	1.5	5, 10	0.01以下	2000	200
	431 M 2003 225 1	2.2	5, 10	0.01以下	1400	140
	431 M 2003 335 1	3.3	5, 10	0.01以下	910	91
	431 M 2003 475 1	4.7	5, 10	0.01以下	640	64
	431 M 2003 685 1	6.8	5, 10	0.01以下	440	44
	431 M 2003 106 1	10.0	5, 10	0.01以下	300	30
	定格電圧400V	431 M 4003 333 1	0.033	5, 10	0.01以下	9000
431 M 4003 473 1		0.047	5, 10	0.01以下	9000	900
431 M 4003 683 1		0.068	5, 10	0.01以下	9000	900
431 M 4003 104 1		0.1	5, 10	0.01以下	9000	900
431 M 4003 154 1		0.15	5, 10	0.01以下	9000	900
431 M 4003 224 1		0.22	5, 10	0.01以下	9000	900
431 M 4003 334 1		0.33	5, 10	0.01以下	9000	900
431 M 4003 474 1		0.47	5, 10	0.01以下	6400	640
431 M 4003 684 1		0.68	5, 10	0.01以下	4400	440
431 M 4003 105 1		1.0	5, 10	0.01以下	3000	300
431 M 4003 155 1		1.5	5, 10	0.01以下	2000	200
431 M 4003 225 1		2.2	5, 10	0.01以下	1400	140
431 M 4003 335 1		3.3	5, 10	0.01以下	910	91
定格電圧600V	431 M 6003 153 1	0.015	5, 10	0.01以下	9000	900
	431 M 6003 223 1	0.022	5, 10	0.01以下	9000	900
	431 M 6003 333 1	0.033	5, 10	0.01以下	9000	900
	431 M 6003 473 1	0.047	5, 10	0.01以下	9000	900
	431 M 6003 683 1	0.068	5, 10	0.01以下	9000	900
	431 M 6003 104 1	0.1	5, 10	0.01以下	9000	900
	431 M 6003 154 1	0.15	5, 10	0.01以下	9000	900
	431 M 6003 224 1	0.22	5, 10	0.01以下	9000	900
	431 M 6003 334 1	0.33	5, 10	0.01以下	9000	900
	431 M 6003 474 1	0.47	5, 10	0.01以下	6400	640
	431 M 6003 684 1	0.68	5, 10	0.01以下	4400	440
	431 M 6003 105 1	1.0	5, 10	0.01以下	3000	300
	431 M 6003 155 1	1.5	5, 10	0.01以下	2000	200
	431 M 6003 225 1	2.2	5, 10	0.01以下	1400	140

注(1) 1は、静電容量許容差記号J又はKが入ります。

メタライズドポリエチレン テレフタレートフィルムコンデンサ

431
431A型
(耐パルス大電流用)

431A型標準品一覧表

	形 名	静電容量 (μ F)	許容差 (\pm %)	誘電正接	絶縁抵抗 (M)	
					20	85
定格電圧200V	431 A 2003 104 K 070	0.1	10	0.01以下	9000	900
	431 A 2003 154 K 070	0.15	10	0.01以下	9000	900
	431 A 2003 224 K 070	0.22	10	0.01以下	9000	900
	431 A 2003 334 K 070	0.33	10	0.01以下	9000	900
	431 A 2003 474 K 070	0.47	10	0.01以下	6400	640
	431 A 2003 684 K 070	0.68	10	0.01以下	4400	440
	431 A 2003 105 K 070	1.0	10	0.01以下	3000	300
	431 A 2003 155 K 070	1.5	10	0.01以下	2000	200
	431 A 2003 225 K 070	2.2	10	0.01以下	1400	140
	431 A 2003 335 K 070	3.3	10	0.01以下	910	91
	431 A 2003 475 K 070	4.7	10	0.01以下	640	64
	431 A 2003 685 K 070	6.8	10	0.01以下	440	44
	431 A 2003 106 K 070	10.0	10	0.01以下	300	30
	定格電圧400V	431 A 4003 104 K 070	0.1	10	0.01以下	9000
431 A 4003 154 K 070		0.15	10	0.01以下	9000	900
431 A 4003 224 K 070		0.22	10	0.01以下	9000	900
431 A 4003 334 K 070		0.33	10	0.01以下	9000	900
431 A 4003 474 K 070		0.47	10	0.01以下	6400	640
431 A 4003 684 K 070		0.68	10	0.01以下	4400	440
431 A 4003 105 K 070		1.0	10	0.01以下	3000	300
431 A 4003 155 K 070		1.5	10	0.01以下	2000	200
431 A 4003 225 K 070		2.2	10	0.01以下	1400	140
431 A 4003 335 K 070		3.3	10	0.01以下	910	91
定格電圧600V	431 A 6003 104 K 070	0.1	10	0.01以下	9000	900
	431 A 6003 154 K 070	0.15	10	0.01以下	9000	900
	431 A 6003 224 K 070	0.22	10	0.01以下	9000	900
	431 A 6003 334 K 070	0.33	10	0.01以下	9000	900
	431 A 6003 474 K 070	0.47	10	0.01以下	6400	640
	431 A 6003 684 K 070	0.68	10	0.01以下	4400	440
	431 A 6003 105 K 070	1.0	10	0.01以下	3000	300
	431 A 6003 155 K 070	1.5	10	0.01以下	2000	200
	431 A 6003 225 K 070	2.2	10	0.01以下	1400	140