

204 型は、高信頼度の樹脂ディップ形タンタル固体電解コンデンサです。

特 長

1. 高信頼度で小形製品です。
2. 使用温度範囲が-55~+125℃と広範囲です。
3. 自動挿入に対応したテーピング包装品による納入が可能です。(ケース記号 8 まで)
4. ご要求により静電容量許容差±5% (記号 J) 品も対応いたします。
5. RoHS 指令、完全鉛フリー品での対応が可能です。

定 格

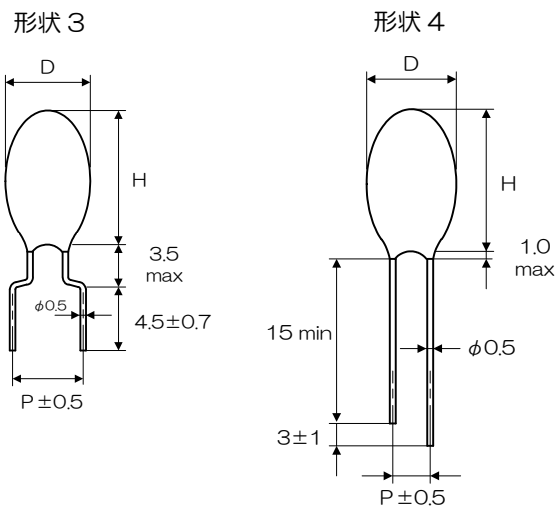
項 目	定 格	備 考
カテゴリ-温度範囲 (使用温度範囲)	-55~+125℃	85℃を超える場合は軽減電圧にて使用 (125℃において 2/3×定格電圧)
定格温度 (定格電圧使用最高温度)	+85℃	
定格電圧	3.15 ~ 50 VDC	標準品一覧表による
定格静電容量 (公称静電容量)	0.1 ~ 470 μF	
定格静電容量許容差	±10%、±20%	
故障率水準	M シリーズ: 1%/1000h	85℃、定格電圧印加 1000h、回路抵抗 0.5Ω/V
	N シリーズ: 0.5%/1000h	

注) 故障率水準0.5%/1000h(記号N)は、定格電圧35V、ケース記号10まで製作いたします。
 注) ご要求により静電容量許容差±5% (記号J) 品も対応いたします。

形名の構成

204		N		1602		106		M		B		F			
品種名		シリーズ		定格電圧		定格静電容量		定格静電容量許容差		形状記号		識別記号			
表記	シリーズ	電圧表記	定格電圧	容量表記	静電容量	容量表記	静電容量	容量表記	静電容量	許容差記号	定格静電容量許容差	形状記号	リード形状 又は テーピング	識別記号	RoHS対応
M	故障率水準 1%/1000h	3151	3.15VDC	104	0.1 μF	225	22 μF	476	47 μF	K	±10%	3	ホウケンテープリード	なし	未対応品
N	故障率水準 0.5%/1000h	6301	6.3VDC	154	0.15 μF	335	3.3 μF	686	68 μF	M	±20%	4	ストランド	F	対応品
		1002	10VDC	224	0.22 μF	475	4.7 μF	107	100 μF			B	つづら折れ		
		1602	16VDC	334	0.33 μF	685	6.8 μF	157	150 μF			C	リール巻		
		2002	20VDC	474	0.47 μF	106	10 μF	227	220 μF						
		2502	25VDC	684	0.68 μF	156	15 μF	337	330 μF						
		3502	35VDC	105	1.0 μF	226	22 μF	477	470 μF						
		5002	50VDC	155	1.5 μF	336	33 μF								

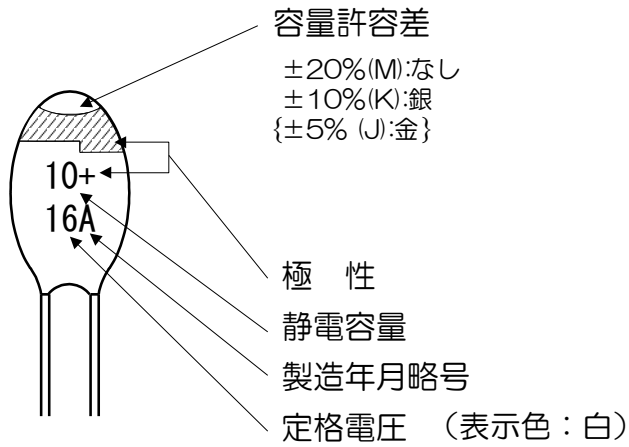
外形寸法



ケース記号	φD max	H max	リードピッチ P±0.5	
			形状 3	形状 4
1	3.6	6.5	5.0	2.5
2	3.8	7.0	5.0	2.5
3	4.0	7.5	5.0	2.5
4	4.8	8.0	5.0	2.5
5	5.0	8.5	5.0	2.5
6	5.5	9.5	5.0	2.5
7	6.0	10.0	5.0	2.5
8	6.5	11.5	5.0	2.5
9	7.5	13.0	5.0	5.0
10	8.0	14.0	5.0	5.0
11 (1)	8.5	20.0	5.0	5.0

注 (1) ケース記号 11 の H 寸は全長を示す。

表示



定格電圧・静電容量別ケースサイズ

R.V.(VDC) Cap.(μF)	3.15	6.3	10	16	20	25	35	50
0.1							1	2
0.15							1	2
0.22							1	2
0.33							1	2
0.47							1	2
0.68							1	2
1.0							1	3
1.5						1	2	4
2.2					1	2	3	5
3.3				1	2	3	4	6
4.7			1	2	3	4	5	7
6.8		1	2	3	4	5	6	8
10	1	2	3	4	5	6	7	9
15	2	3	4	5	6	7	8	10
22	3	4	5	6	7	8	9	11
33	4	5	6	7	8	9	10	
47	5	6	7	8	9	10	11	
68	6	7	8	9	10	11		
100	7	8	9	10	11			
150	8	9	10	11				
220	9	10	11					
330	10	11						
470	11							

形名 ⁽¹⁾ ⁽²⁾ ⁽³⁾ ⁽⁴⁾ ⁽⁵⁾	定格電圧 VDC	サージ電圧 VDC	静電容量 μF	ケ-ス 記号	漏れ電流 μA			損失角の正接					
					20℃	85℃	125℃	-55℃	20℃	85℃	125℃		
204 ₁ 3151106 ₂₃₅	↓	4	10	1	0.5	5	6.3	0.08	0.06	0.06	0.06		
204 ₁ 3151156 ₂₃₅			15	2	0.5	5	6.3	↓	↓	↓	↓		
204 ₁ 3151226 ₂₃₅			22	3	0.7	7	8.7	↓	↓	↓	↓		
204 ₁ 3151336 ₂₃₅			33	4	1.0	10	13	↓	↓	↓	↓		
204 ₁ 3151476 ₂₃₅			47	5	1.5	15	19	↓	↓	↓	↓		
204 ₁ 3151686 ₂₃₅			68	6	2.1	21	27	↓	↓	↓	↓		
204 ₁ 3151107 ₂₃₅			100	7	3.2	32	39	0.10	0.08	0.08	0.08		
204 ₁ 3151157 ₂₃₅			150	8	4.7	47	59	↓	↓	↓	↓		
204 ₁ 3151227 ₂₄₅			220	9	7.0	70	100	↓	↓	↓	↓		
204 ₁ 3151337 ₂₄₅			330	10	10	100	130	↓	↓	↓	↓		
204M3151477 ₂₄₅			↓	↓	470	11	15	150	185	0.12	0.10	0.10	0.10
204 ₁ 6301685 ₂₃₅			↓	8.0	6.8	1	0.5	5	6.3	0.08	0.06	0.06	0.06
204 ₁ 6301106 ₂₃₅	10	2			0.6	6	7.9	↓	↓	↓	↓		
204 ₁ 6301156 ₂₃₅	15	3			0.9	9	12	↓	↓	↓	↓		
204 ₁ 6301226 ₂₃₅	22	4			1.4	14	17	↓	↓	↓	↓		
204 ₁ 6301336 ₂₃₅	33	5			2.1	21	26	↓	↓	↓	↓		
204 ₁ 6301476 ₂₃₅	47	6			3.0	30	37	↓	↓	↓	↓		
204 ₁ 6301686 ₂₃₅	68	7			4.3	43	54	↓	↓	↓	↓		
204 ₁ 6301107 ₂₃₅	100	8			6.3	63	79	0.10	0.08	0.08	0.08		
204 ₁ 6301157 ₂₄₅	150	9			9.5	95	118	↓	↓	↓	↓		
204 ₁ 6301227 ₂₄₅	220	10			14	140	173	↓	↓	↓	↓		
204M6301337 ₂₄₅	↓	↓			330	11	21	210	260	↓	↓	↓	
204 ₁ 1002475 ₂₃₅	↓	13			4.7	1	0.5	5	6.3	0.08	0.06	0.06	0.06
204 ₁ 1002685 ₂₃₅			6.8	2	0.7	7	8.5	↓	↓	↓	↓		
204 ₁ 1002106 ₂₃₅			10	3	1.0	10	13	↓	↓	↓	↓		
204 ₁ 1002156 ₂₃₅			15	4	1.5	15	19	↓	↓	↓	↓		
204 ₁ 1002226 ₂₃₅			22	5	2.2	22	28	↓	↓	↓	↓		
204 ₁ 1002336 ₂₃₅			33	6	3.3	33	41	↓	↓	↓	↓		
204 ₁ 1002476 ₂₃₅			47	7	4.7	47	59	↓	↓	↓	↓		
204 ₁ 1002686 ₂₃₅			68	8	6.8	68	85	↓	↓	↓	↓		
204 ₁ 1002107 ₂₄₅			100	9	10	100	125	0.10	0.08	0.08	0.08		
204 ₁ 1002157 ₂₄₅			150	10	15	150	188	↓	↓	↓	↓		
204M1002227 ₂₄₅			↓	↓	220	11	22	220	275	↓	↓	↓	
204 ₁ 1602335 ₂₃₅			↓	20	3.3	1	0.5	5	6.6	0.08	0.06	0.06	0.06
204 ₁ 1602475 ₂₃₅	4.7	2			0.8	8	9.4	↓	↓	↓	↓		
204 ₁ 1602685 ₂₃₅	6.8	3			1.1	11	14	↓	↓	↓	↓		
204 ₁ 1602106 ₂₃₅	10	4			1.6	16	20	↓	↓	↓	↓		
204 ₁ 1602156 ₂₃₅	15	5			2.4	24	30	↓	↓	↓	↓		
204 ₁ 1602226 ₂₃₅	22	6			3.5	35	44	↓	↓	↓	↓		
204 ₁ 1602336 ₂₃₅	33	7			5.3	53	66	↓	↓	↓	↓		
204 ₁ 1602476 ₂₃₅	47	8			7.5	75	94	↓	↓	↓	↓		
204 ₁ 1602686 ₂₄₅	68	9			11	110	136	↓	↓	↓	↓		
204 ₁ 1602107 ₂₄₅	100	10			16	160	200	0.10	0.08	0.08	0.08		
204M1602157 ₂₄₅	↓	↓			150	11	24	240	300	↓	↓	↓	
204 ₁ 2002225 ₂₃₅	↓	25			2.2	1	0.5	5	6.3	0.08	0.06	0.06	0.06
204 ₁ 2002335 ₂₃₅			3.3	2	0.7	7	8.3	↓	↓	↓	↓		
204 ₁ 2002475 ₂₃₅			4.7	3	0.9	9	12	↓	↓	↓	↓		
204 ₁ 2002685 ₂₃₅			6.8	4	1.4	14	17	↓	↓	↓	↓		
204 ₁ 2002106 ₂₃₅			10	5	2.0	20	25	↓	↓	↓	↓		
204 ₁ 2002156 ₂₃₅			15	6	3.0	30	38	↓	↓	↓	↓		
204 ₁ 2002226 ₂₃₅			22	7	4.4	44	55	↓	↓	↓	↓		
204 ₁ 2002336 ₂₃₅			33	8	6.6	66	83	↓	↓	↓	↓		
204 ₁ 2002476 ₂₄₅			47	9	9.4	94	118	↓	↓	↓	↓		
204 ₁ 2002686 ₂₄₅			68	10	14	140	170	↓	↓	↓	↓		
204M2002107 ₂₄₅			↓	↓	100	11	20	200	250	0.10	0.08	0.08	0.08

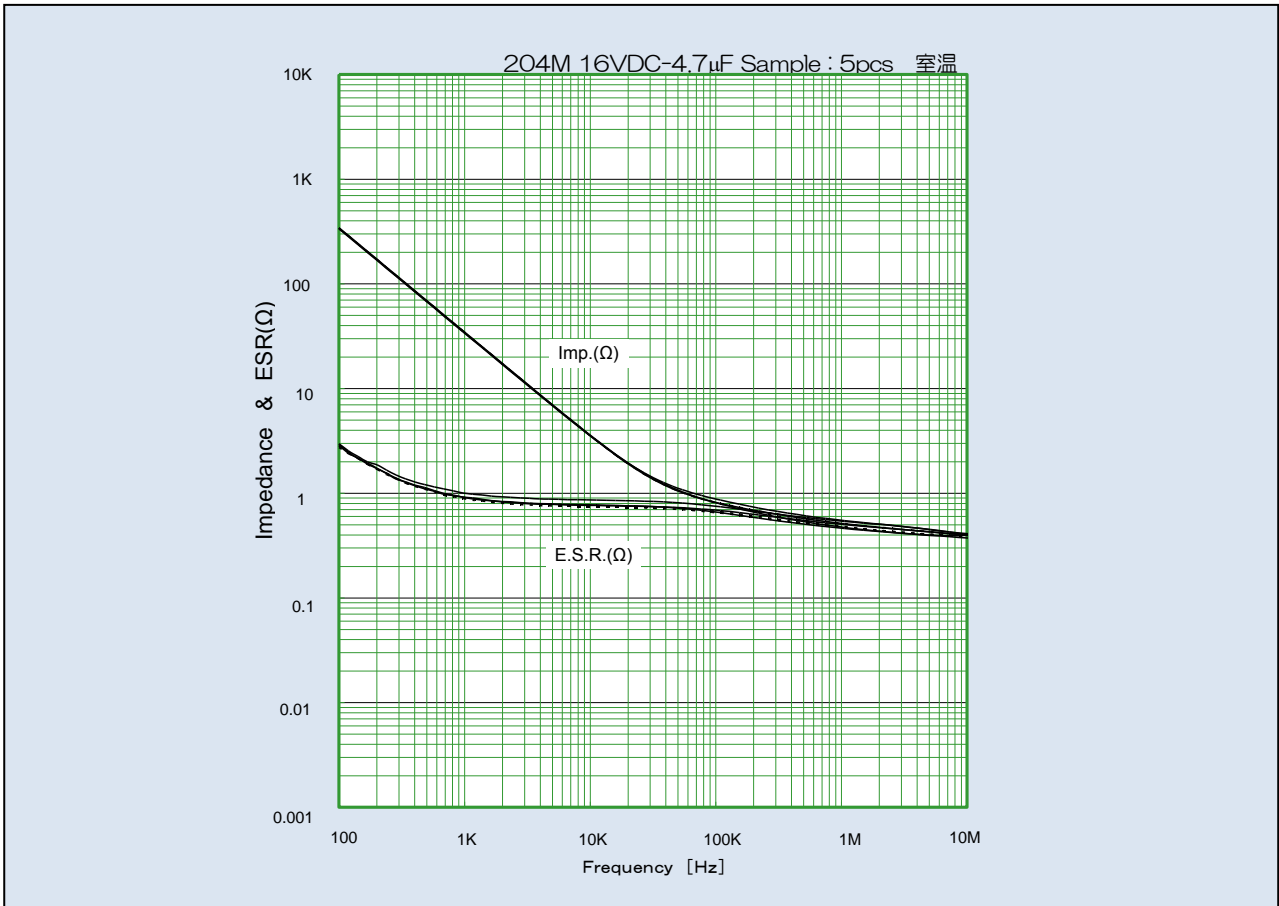
形 名 ⁽¹⁾ ⁽²⁾ ⁽³⁾ ⁽⁴⁾ ⁽⁵⁾	定格 電圧 VDC	サージ 電圧 VDC	静電 容量 μF	ケ-入 記号	漏れ電流 μA			損失角の正接			
					20℃	85℃	125℃	-55℃	20℃	85℃	125℃
204_1 2502 155_2 3 5	↓	↓	1.5	1	0.5	5	6.3	0.08	0.06	0.06	0.06
204_1 2502 225_2 3 5			2.2	2	0.6	6	6.9	↓	↓	↓	↓
204_1 2502 335_2 3 5			3.3	3	0.8	8	10	↓	↓	↓	↓
204_1 2502 475_2 3 5			4.7	4	1.2	12	15	↓	↓	↓	↓
204_1 2502 685_2 3 5			6.8	5	1.7	17	21	↓	↓	↓	↓
204_1 2502 106_2 3 5			10	6	2.5	25	31	↓	↓	↓	↓
204_1 2502 156_2 3 5			15	7	3.8	38	47	↓	↓	↓	↓
204_1 2502 226_2 3 5			22	8	5.5	55	69	↓	↓	↓	↓
204_1 2502 336_2 4 5			33	9	8.3	83	103	↓	↓	↓	↓
204_1 2502 476_2 4 5			47	10	12	120	147	↓	↓	↓	↓
204M 2502 686_2 4 5			68	11	17	170	213	↓	↓	↓	↓
204_1 3502 104_2 3 5	↓	↓	0.1	1	0.5	5	6.3	0.05	0.04	0.04	0.05
204_1 3502 154_2 3 5			0.15	1	0.5	5	6.3	↓	↓	↓	↓
204_1 3502 224_2 3 5			0.22	1	0.5	5	6.3	↓	↓	↓	↓
204_1 3502 334_2 3 5			0.33	1	0.5	5	6.3	↓	↓	↓	↓
204_1 3502 474_2 3 5			0.47	1	0.5	5	6.3	↓	↓	↓	↓
204_1 3502 684_2 3 5			0.68	1	0.5	5	6.3	↓	↓	↓	↓
204_1 3502 105_2 3 5			1.0	1	0.5	5	6.3	↓	↓	↓	↓
204_1 3502 155_2 3 5			1.5	2	0.5	5	6.6	0.08	0.06	0.06	0.06
204_1 3502 225_2 3 5			2.2	3	0.8	8	9.6	↓	↓	↓	↓
204_1 3502 335_2 3 5			3.3	4	1.2	12	14	↓	↓	↓	↓
204_1 3502 475_2 3 5			4.7	5	1.6	16	21	↓	↓	↓	↓
204_1 3502 685_2 3 5	6.8	6	2.4	24	30	↓	↓	↓	↓		
204_1 3502 106_2 3 5	10	7	3.5	35	44	↓	↓	↓	↓		
204_1 3502 156_2 3 5	15	8	5.3	53	66	↓	↓	↓	↓		
204_1 3502 226_2 4 5	22	9	7.7	77	96	↓	↓	↓	↓		
204_1 3502 336_2 4 5	33	10	12	120	144	↓	↓	↓	↓		
204M 3502 476_2 4 5	47	11	16	160	206	↓	↓	↓	↓		
204M 5002 104_2 3 5	↓	↓	0.10	2	0.5	5	6.3	0.05	0.04	0.04	0.05
204M 5002 154_2 3 5			0.15	2	0.5	5	6.3	↓	↓	↓	↓
204M 5002 224_2 3 5			0.22	2	0.5	5	6.3	↓	↓	↓	↓
204M 5002 334_2 3 5			0.33	2	0.5	5	6.3	↓	↓	↓	↓
204M 5002 474_2 3 5			0.47	2	0.5	5	6.3	↓	↓	↓	↓
204M 5002 684_2 3 5			0.68	2	0.5	5	6.3	↓	↓	↓	↓
204M 5002 105_2 3 5			1.0	3	0.5	5	6.3	↓	↓	↓	↓
204M 5002 155_2 3 5			1.5	4	0.8	8	9.4	0.08	0.06	0.06	0.06
204M 5002 225_2 3 5			2.2	5	1.1	11	14	↓	↓	↓	↓
204M 5002 335_2 3 5			3.3	6	1.7	17	21	↓	↓	↓	↓
204M 5002 475_2 3 5			4.7	7	2.4	24	29	↓	↓	↓	↓
204M 5002 685_2 3 5	6.8	8	3.4	34	43	↓	↓	↓	↓		
204M 5002 106_2 4 5	10	9	5.0	50	63	↓	↓	↓	↓		
204M 5002 156_2 4 5	15	10	7.5	75	94	↓	↓	↓	↓		
204M 5002 226_2 4 5	22	11	11	110	138	↓	↓	↓	↓		

注 (1) _1 には、シリーズ記号 M 又は N が入ります。
(2) _2 には、容量許容差記号 K(±10%) 又は M(±20%) が入ります。
(3) _3 には、リード線記号 (3, 4) 又はテピング包装形態記号 (B, C) が入ります。
(4) _4 には、リード線記号 (3, 4) が入ります。
(5) _5 には、内部はんだ鉛フリー化対応品は“F”が入ります。内部はんだ鉛フリー化未対応品は“空白”となります。

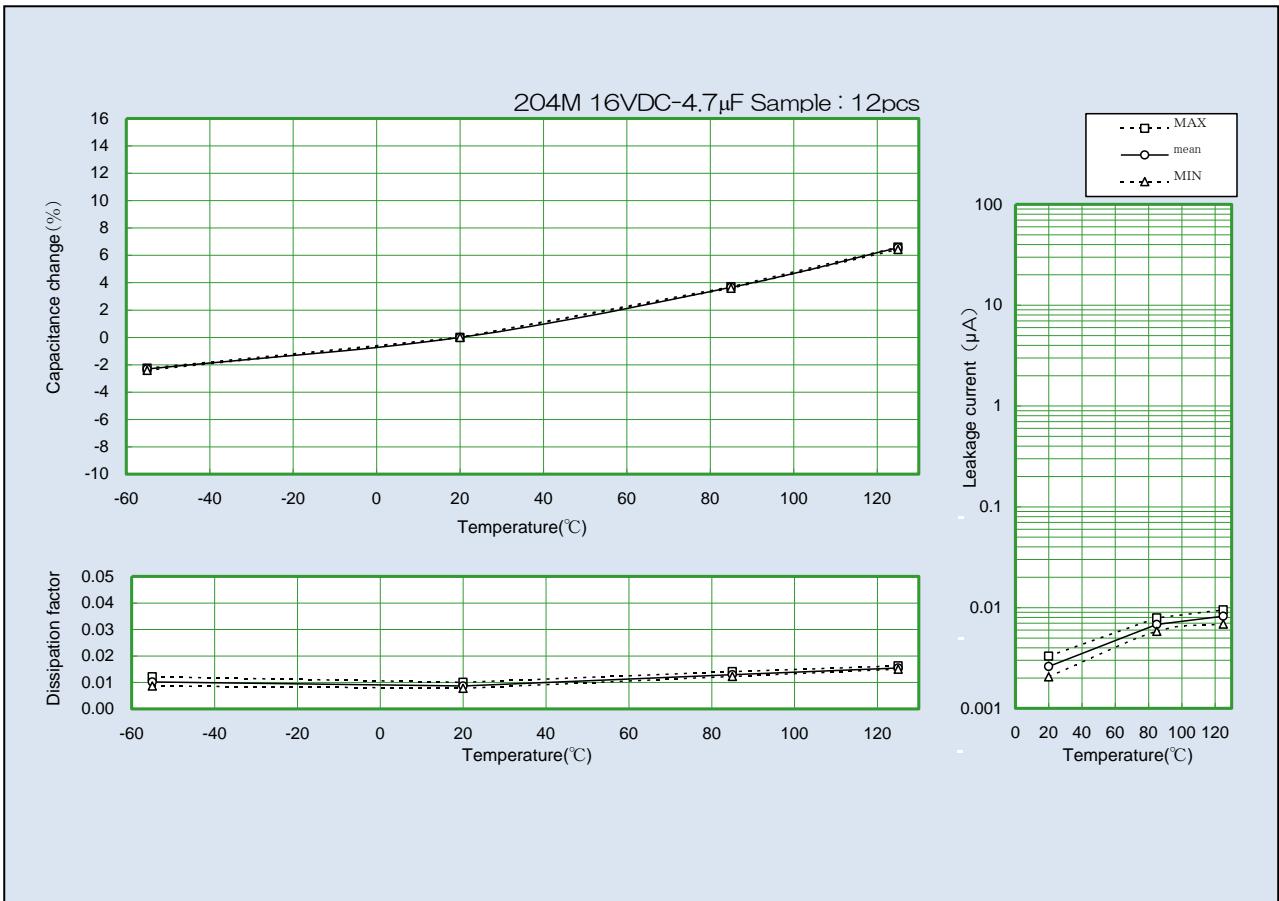
性能

No	項目	性能	試験方法	
1	漏れ電流 (μA)	0.01CV又は0.5のいずれが大きき値以下	JIS C 5101-1 4.9項 印加電圧：定格電圧 印加時間：5分間 測定温度：常温	
2	静電容量	規定の許容差以内	JIS C 5101-1 4.7項 測定周波数：120Hz±20% 測定電圧：0.5Vrms+1.5~2VDC 測定温度：常温	
3	損失角の正接	標準品一覽表に示す値以下	JIS C 5101-1 4.8項 測定周波数：120Hz±20% 測定電圧：0.5Vrms+1.5~2VDC 測定温度：常温	
4	高温及び低温特性		JIS C 5101-1 4.29項	
	段階1	漏れ電流 静電容量 損失角の正接	No1に示す値以下 規定の許容差以内 標準品一覽表に示す値以下	測定温度：20±2℃
	段階2	静電容量変化率 損失角の正接	段階1の値の±10%以内 標準品一覽表に示す値以下	測定温度：-55±3℃
	段階3	漏れ電流 静電容量変化率 損失角の正接	No1に示す値以下 段階1の値の±2%以内 標準品一覽表に示す値以下	測定温度：20±2℃
	段階4	漏れ電流 静電容量変化率 損失角の正接	0.1CV又は5のいずれが大きき値以下 段階1の値の±10%以内 標準品一覽表に示す値以下	測定温度：85±2℃
	段階5	漏れ電流 静電容量変化率 損失角の正接	0.125CV又は6.3のいずれが大きき値以下 段階1の値の±15%以内 標準品一覽表に示す値以下	測定温度：125±2℃ 測定電圧：125℃軽減電圧
段階6	漏れ電流 静電容量変化率 損失角の正接	No1に示す値以下 段階1の値の±2%以内 標準品一覽表に示す値以下	測定温度：20±2℃	
5	サージ	漏れ電流 静電容量変化率 損失角の正接 外観	No1に示す値以下 試験前の値の±5%以内 No3に示す値以下 著しい異常がないこと	JIS C 5101-1 4.26項 試験温度：85±2℃ サージ電圧：標準品一覽表に示す値 直列保護抵抗：1000Ω 放電抵抗：1000Ω
6	端子強度	引張り強さ	端子の切断、ゆるみなどの異常がないこと。	JIS C 5101-1 4.13.1項 引張り力：5N 保持時間：10±1秒間
		曲げ強さ		JIS C 5101-1 4.13.2項 荷重：2.5N 90度曲げ：2回
7	振動	静電容量 外観	測定中、測定値が安定していること。 著しい異常がないこと。	JIS C 5101-1 4.17項 周波数範囲：10~55Hz 全振幅：1.5mm 振動方向：互いに直角な3方向 振動時間：1方向2時間 計6時間 取付け：本体及びリード線を固定する
8	衝撃		0.5ms以上の断続的接続又はショートあるいはオープンなどないこと。 また火花放電、絶縁破壊あるいは機械的損傷がないこと。	JIS C 5101-1 4.19項 最大加速度：490m/s ² 作用時間：11ms 波形：正弦半波
9	はんだ付け性		浸せきしたところまで、表面の周囲方向の3/4以上が新しいはんだで覆われていること。	JIS C 5101-1 4.15項 はんだの温度：230±5℃ 浸せき時間：2±0.5秒 浸せき深さ：端子の根元から2.0~2.5mm
10	はんだ耐熱性	漏れ電流 静電容量変化率 損失角の正接 外観	No1に示す値以下 試験前の値の±3%以内 No3に示す値以下 著しい異常がないこと	JIS C 5101-1 4.14項 はんだの温度：260±5℃ 浸せき時間：10±1秒 浸せき深さ：端子の根元から2.0~2.5mm
11	温度急変	漏れ電流 静電容量変化率 損失角の正接 外観	No1に示す値以下 試験前の値の±5%以内 No3に示す値以下 著しい異常がないこと	JIS C 5101-1 4.16項 段階1：-55±3℃、30±3分間 段階2：25 ⁺¹⁰ ℃、3分間以下 段階3：125±2℃、30±3分間 段階4：25 ⁺¹⁰ ℃、3分間以下 サイクル数：5回
12	高温高温[定常]	漏れ電流 静電容量変化率 損失角の正接 外観	No1に示す値以下 試験前の値の±5%以内 No3に示す値以下 著しい異常がないこと	JIS C 5101-1 4.22項 温度：40±2℃ 湿度：90~95%RH. 試験時間：500 ⁺²⁴ h
13	耐久性	漏れ電流 静電容量変化率 損失角の正接 外観	No1に示す値の125%以下 試験前の値の±10%以内 No3に示す値以下 著しい異常がないこと	JIS C 5101-1 4.23項 試験温度、印加電圧：85±2℃、定格電圧 又は 125±3℃、2/3×定格電圧 試験時間：2000 ⁺⁷² h 電源インピーダンス：3Ω以下

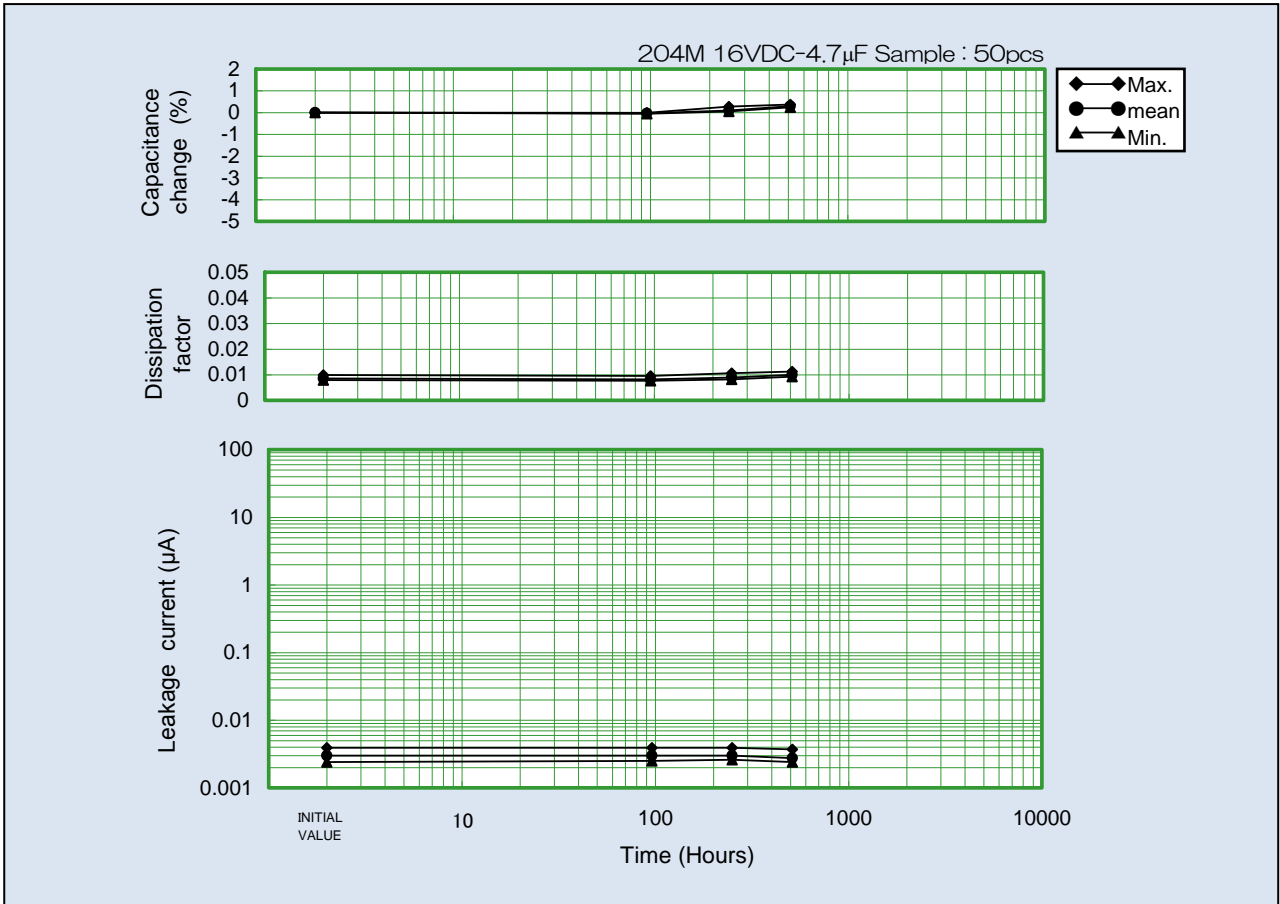
周波数特性



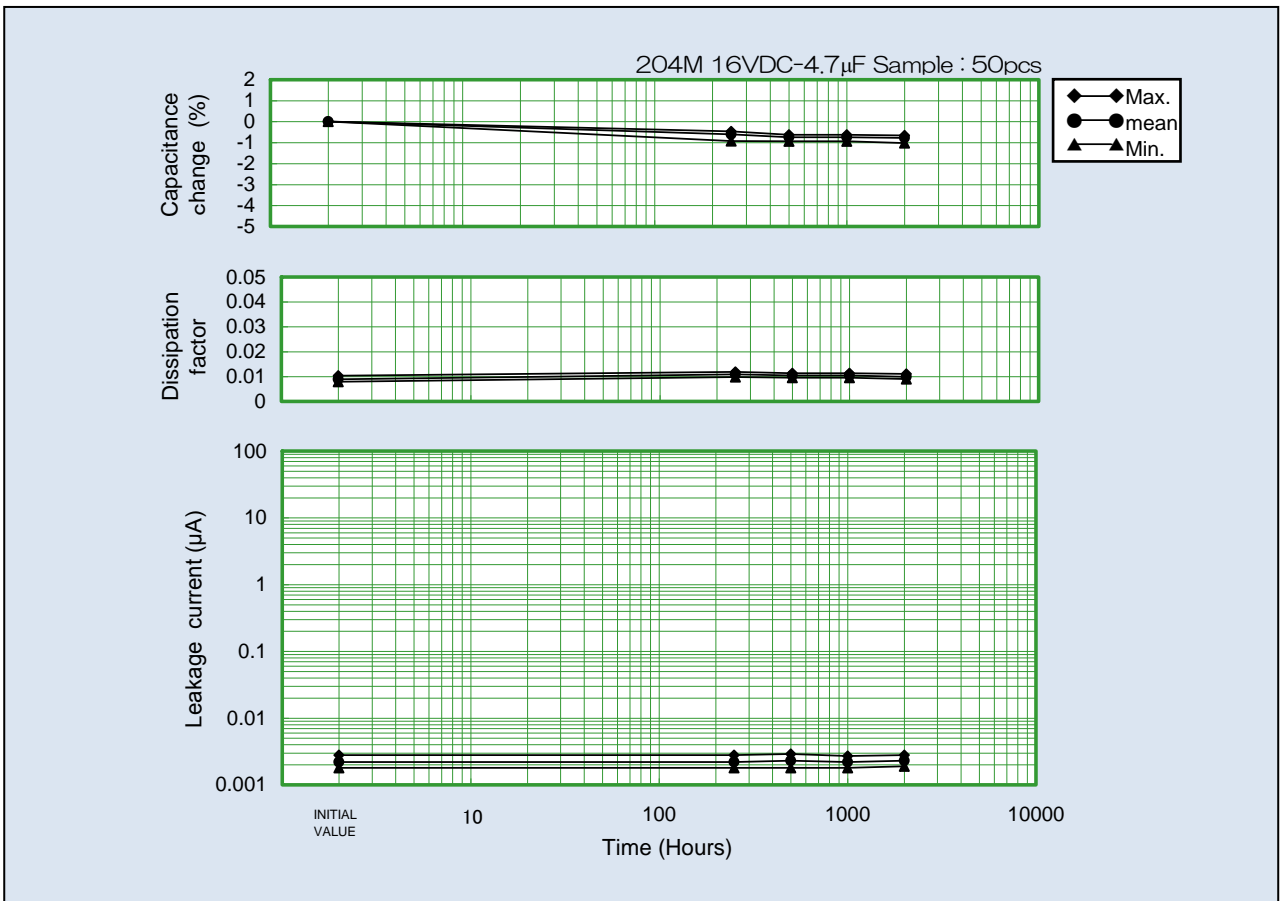
温度特性



高温高湿 40°C、95%RH



耐久性 85°C、定格電圧



⚠ 使用上の注意事項（ハーメチックシール金属ケース形タンタル固体電解コンデンサ）

1. 使用電圧について

タンタル固体電解コンデンサは定格電圧以下で使用ください。

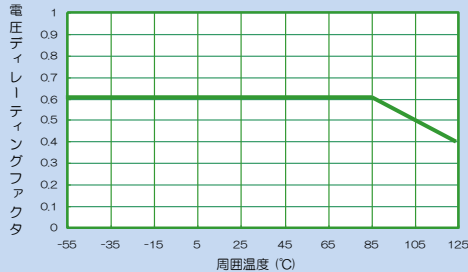
定格電圧：定格電圧とは、定格温度でコンデンサの端子間に連続して印加することができる直流電圧の最大値をいいます。

サージ電圧：サージ電圧とは、定格温度または最高使用温度でコンデンサに瞬間的に印加できる電圧で、6分の周期で、1000Ωの直列抵抗を通して30秒間印加するサイクルを1000回繰り返したとき、耐えることのできる電圧をいいます。

定格電圧VDC	6.3	10	16	20	25	35	50	75	100
サージ電圧VDC	8	13	20	25	32	44	63	98	125

回路設計に際しては、機器の要求信頼度を考慮して適切な電圧軽減をしてください。推奨設計電圧の一例として、NASA APPLICATION NOTEの推奨値を図1に示します。電圧・温度・回路抵抗と故障率の関係については、当社技術資料をご参照ください。

図1 電圧軽減曲線（推奨）



2. 交流成分を含む回路に使用する場合

以下の3項目について特にご注意ください。

- (1) 直流電圧および交流電圧せん頭値の和が定格電圧を超えないこと。
- (2) 交流の半サイクルで許容値を超えた逆電圧がかからないこと。（3項参照）
- (3) リプル電流は許容値を超えないこと。

3. 逆電圧について

タンタル固体電解コンデンサは有極性ですので逆電圧を印加しないで下さい。なお、コンデンサの両端をテスター等でチェックされる場合はテスターの電位（極性）を事前に確認して下さい。

4. 許容リプル電圧

許容リプル電圧は、素子の熱損失とケースおよびリード線の放熱能力により決まるもので、静電容量、リプルの周波数、コンデンサの等価直列抵抗、動作温度等の影響を受けます。許容リプル電圧の値については当社技術資料をご参照ください。

5. 低インピーダンス回路での使用について

0.1Ω/Vの低インピーダンス回路の故障率は1Ω/Vの場合の故障率に比較して約5倍となります。電源フィルタ特にスイッチング電源用その他ノイズバイパス用等の低インピーダンス回路にタンタルコンデンサをご使用の際は、低インピーダンスによる故障率増大を防ぐための使用電圧がコンデンサの定格電圧の1/2以下（1/3以下推奨）になるような定格を選定ください。

6. バイポーラ接続での使用について

許容逆電圧を超える逆電圧がかかる回路、または純交流回路の場合でも下図のようにBACK TO BACKに2個のタンタルコンデンサを接続すればご使用いただけます。BACK TO BACK接続の場合に次の点にご注意ください。

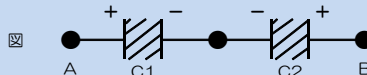
電圧：C1及びC2単独のときの許容リプル電圧を超えないこと。

容量： $(C1 \times C2) / (C1 + C2)$

漏れ電流：右図において

端子Aが（+）になる場合：C1の漏れ電流と同じ

端子Bが（+）になる場合：C2の漏れ電流と同じ



7. はんだ付け

7.1. ハーメチックシール金属ケース形製品の実装条件

111型タンタルコンデンサが対象となります。

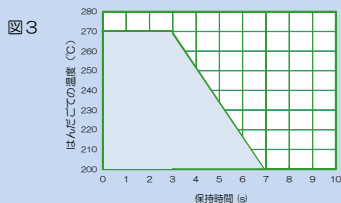
7.2.1 フローはんだ付け（基板下より直接加熱する方法）

はんだ温度…260℃以下

浸せき時間…10秒以下

注 はんだ温度が高い場合や、浸せき時間が長すぎますとハーメチック部分のはんだが溶融することがありますのでご注意ください。

7.2.2 はんだごてによるはんだ付け



注 本体より4mm以上はなれた点ではんだ付けを行ってください。

8. はんだ付け時の過度の加熱によっておきる不具合現象例

実装の際に、上記の許容範囲を超えた過度の加熱を行われますと、以下のような故障現象を引き起こす場合がありますので、十分にご注意ください。

- ・陰極接続に、はんだを使用しているモールド形製品の場合、製品内部のはんだが溶融されると、銀ペーストの中のAgがはんだの中へ溶け込み、DF、高周波インピーダンスの劣化、あるいはその際の内部応力の変化により、漏れ電流増大、ショート等の原因になることがあります。
- ・熱ストレス及び膨張収縮にともなう機械的ストレスあるいは内部応力の集中により、故障率の増加などの原因になることがあります。
- ・ハーメチック封止タイプの111型の場合、封口部のはんだが溶融して、密封不良になる場合があります。あるいは、はんだが流れたり、吸い込まれるとハーメチックシールの内外輪の間がブリッジとなったり、はんだ粒ができていたりしてショートあるいは間欠的ショートなどの現象を起こす場合があります。

9. フラックス

非酸性で塩素分やアミン含有量の極力少ないフラックスをご使用ください。

10. 溶剤洗浄

有機溶剤を用いた洗浄では、その洗浄効果だけを追求することは、コンデンサの外観、機能を損ねる場合があります。当社のコンデンサは2-プロパノールに、20～30℃にて5分間浸せきされても影響はありませんが、新しい洗浄方式の導入又は、洗浄条件の変更等に際しましては当社営業にご相談ください。

11. 樹脂モールド

基板組立後、樹脂注型などでモールドされますと、樹脂硬化にともなう発熱および硬化応力、さらにはその後の温度変化によって生じる内部応力により故障の原因となることがありますので、樹脂およびバッファークートの選定は十分事前テストの後行ってください。

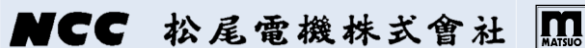
12. 振動、落下衝撃

コンデンサを高さ1mのところからコンクリートの床に落下させますと約300Gの過大な衝撃力が加わります。落下させた製品の全てが故障する性質のものではありませんが、故障の原因となり、機器の信頼性を低下させる確率が高くなります。

13. その他注意事項

- ・コンデンサを2個以上直列接続する場合、個々のコンデンサに電圧が均等に分圧できる抵抗器を並列に接続してください。
- ・実装スペースの制約などによるコンデンサの外装材の切削加工は行なわないでください。リード線端子は、プリント配線板(スルーホール)より突出した部分の切断または折り曲げ以外の加工をしないでください。
- ・リード線端子に規定以上の外力を加えないでください。コンデンサに過大な力を加えないでください。
- ・セットのエージングの条件は、コンデンサの定格以下で実施してください。
- ・セット稼働中にコンデンサに直接触れないでください。
- ・コンデンサを分解しないでください。
- ・コンデンサの両端子をテスター等でチェックする場合は、テスターの電位(極性)を事前に確認してください。通電中に電極を当ててチェックする場合には、他の部品等の端子に触れないようにしてください。テスター等の電極でリード線端子を曲げないでください。
- ・セットの使用時、発火、発煙及び異臭が生じた場合、セットの電源を切るか又は電源コードをコンセントからぬいてください。燃焼した場合は顔や手を近づけないでください。
- ・コンデンサがショートをすると高温になり、コンデンサ素子のタンタルが発火する場合があります。この際プリント配線板等を焼損するおそれがあります。なお、金属ケース入りのコンデンサ(111型)では、ショートによりケース内の圧力が上がり破裂し、高温のはんだが飛散する場合があります。
- ・コンデンサは直射日光や埃にさらさないよう梱包した状態で常温常温で保管してください。取り決めた保管期間を経過したコンデンサは、協議の上処置してください。
- ・通電されない状態でのご使用機器は、常温・常温で保管してください。高温度の雰囲気で使用される場合は、防湿処理を行ってください。また、コンデンサ周囲に結露するような使用は避けてください。活性なガス中での使用はコーティング等で、直接ガスがコンデンサに触れないようにしてください。酸やアルカリの雰囲気での使用は避けてください。
- ・コンデンサは各種の金属および樹脂より構成されていますので廃棄にあたっては産業廃棄物として処理してください。
- ・サンプルとしてお求めになったコンデンサは、市販機器に使用しないでください。サンプルは、特定用途(形状見本、電気特性確認用等)に提供しております。

この使用上の注意事項は、電子情報技術産業協会(JEITA)発行の「電子機器用固定タンタル固体電解コンデンサの使用上の注意事項」(EIAJ RCR-2368)を参考に作成いたしました。注意事項の詳細(解説・理由・具体例等)につきましては上記を参照されるか、当社営業担当へお問い合わせください。



タンタル固体電解コンデンサに関するご相談は下記へお気軽にお電話下さい。

東日本営業部	: 〒101-0054	東京都千代田区神田錦町1丁目10番1号(サクラビル)	TEL(03)3295-8800	FAX(03)3295-4213
中部日本営業部	: 〒446-0074	愛知県安城市井杭山町一本木5番10号(碧海ビル3F)	TEL(0566)77-3211	FAX(0566)77-1870
西日本営業部	: 〒561-8558	大阪府豊中市千成町3丁目5番3号	TEL(06)6332-0883	FAX(06)6332-0920
海外営業部	: 〒561-8558	大阪府豊中市千成町3丁目5番3号	TEL(06)6332-0883	FAX(06)6332-0920

当カタログの掲載内容は、予告なく変更することがありますので、ご使用に当たっては、弊社営業担当へお問合せの上、仕様のご確認をお願いします。